

**ФУНКЦИИ СИСТЕМЫ АВТОМАТИЗАЦИИ ОВИК ШЧВО**

1. Удаление отработанного воздуха из обслуживаемого помещения.
2. Возможность автоматической смены режимов в течение суток, по дням недели и по праздничным дням.
3. Управление основным и резервным вентиляторами (возможность выбора - через ПЧВ или прямой пуск).
4. Управление воздушной заслонкой согласно предустановленному алгоритму.
5. Ручной и автоматический работы.
6. Обработка аварийных ситуаций. Ведение журнала аварий.
7. Диспетчеризация - RS485, Modbus.
8. Управление реализовано на базе контроллера (ПЛК) отечественного производителя.

**АЛГОРИТМ РАБОТЫ УСТАНОВКИ**

1. Установка управляемая шкафом ОВИК ШЧВО поддерживает работу в режимах в режимах "Автомат" и "Местное".  
Режим работы установки задается положением переключателя "Местное/Автомат".
2. Если после включения питания (подачи питания на шкаф управления) переключатель находится в положении "Местное" - установка находится в состоянии "Дежурный" режим.  
Каждый из вентиляторов включается отдельно.  
Включение/выключение вентиляторов согласовано во времени с открытием/закрытием заслонок удаляемого воздуха.
3. При переводе в режим "Автомат" установка запускается и работает автоматически по предустановленному алгоритму.
4. Когда установка находится в состоянии «Работа» смена режима управления («Автоматический» на «Местное») переводит ее сначала в состояние «Дежурный режим».
5. В шкафу управления реализована сигнализация аварийных режимов: неисправности вентилятора (контроль по реле давления), загрязнении воздушного фильтра, неисправности датчиков перепада давления.
6. Предусмотрена возможность интеграции в систему диспетчеризации здания - интерфейс по протоколу Modbus.

**ЭЛЕКТРОПИТАНИЕ И ЗАЗЕМЛЕНИЕ**

1. Электропитание шкафа автоматики вентиляции осуществляется от распределительных шкафов по проекту «ЭОМ».
2. Лотки и монтажные каналы, служащие для прокладки кабелей системы автоматизации должны быть заземлены в соответствии с требованиями ПУЭ.

**УКАЗАНИЯ ПО МОНТАЖУ**

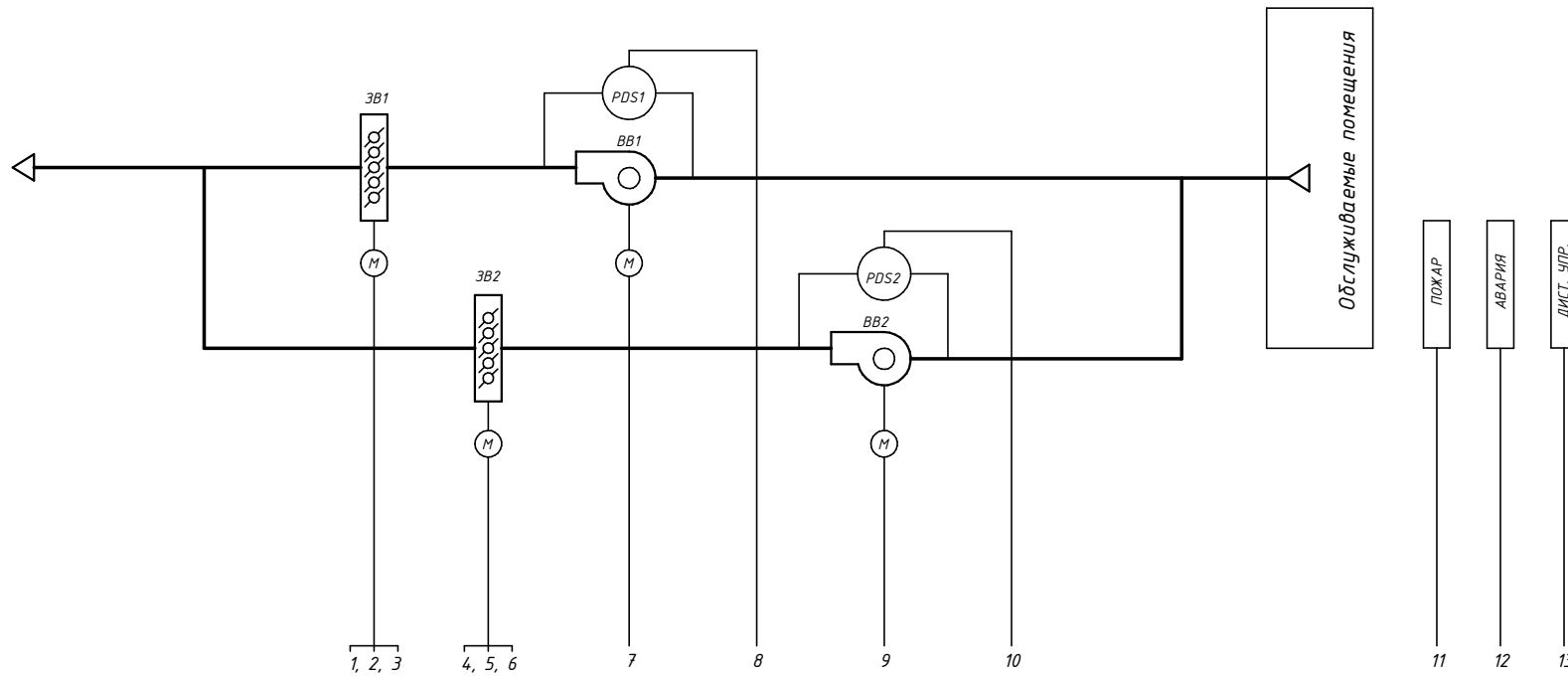
1. Монтажные работы выполняются в соответствии с требованиями заводских инструкций по монтажу приборов и оборудования и СНиП 3-05.07-85 «Системы автоматизации».
2. Датчики температуры на трубопроводах должны быть установлены до проведения работ по изоляции трубопроводов.
3. Сети автоматики выполняются кабелями с медными жилами, прокладываемыми открыто на лотках. Для передачи аналоговых сигналов используются экранированные кабели.

Согласовано:

Инв. № об. Подпись и дата Зам. инж. №

					<b>КУВФ.421417.2230 Э1</b>			
Изм.	Лист	N докум.	Подпись	Дата	Шкаф управления вентиляцией ОВИК.ШЧВО-1-1.1-0-0-1-1-10-1.0-00 Схема функциональная	Лит	Масса	Масштаб
Разраб						Лист 1	Листов 2	
Провер								
Т.контр								
Н.контр								
Утверд								

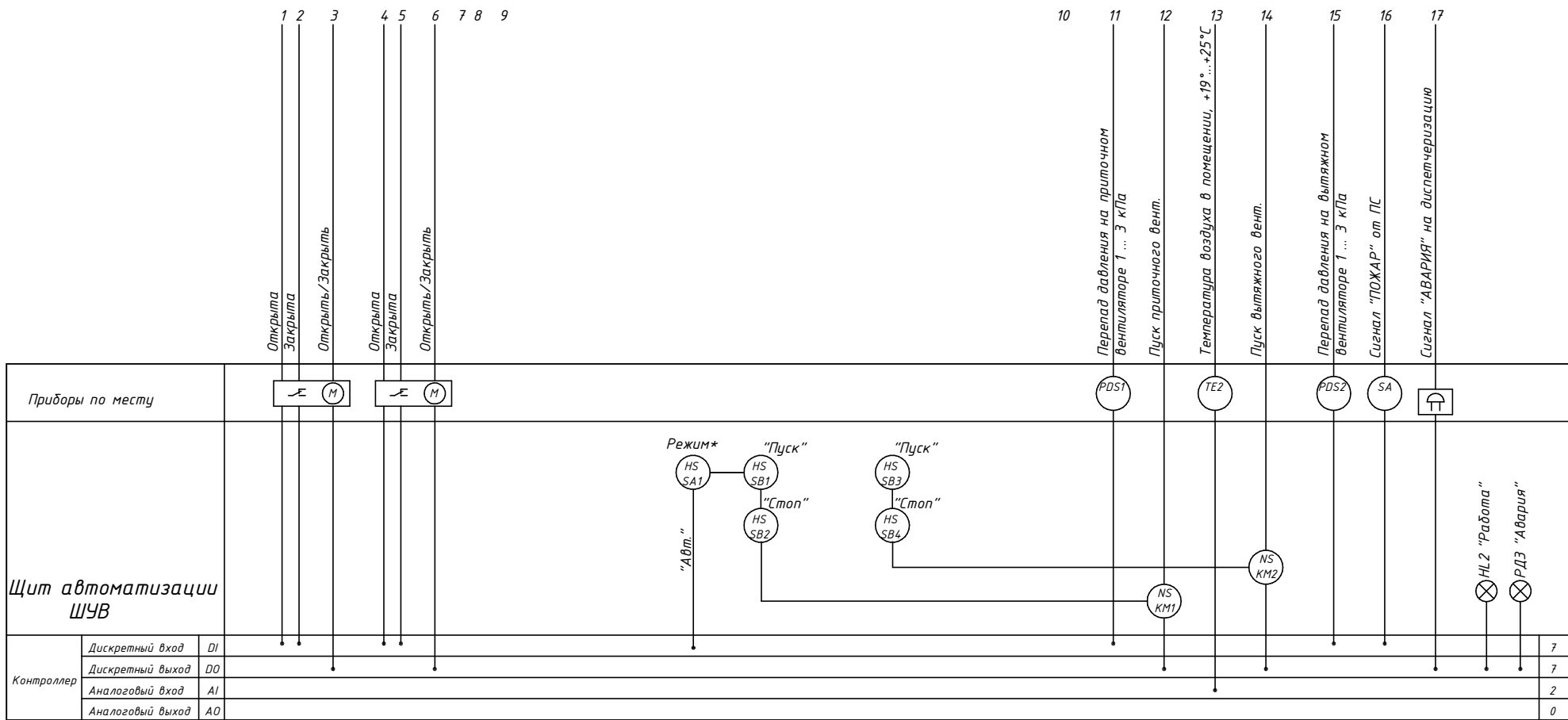
КУВФ.421417.2230 Э1



Согласовано:

Инв. № об.    Подпись и дата    Зам. инв. №

					<b>КУВФ.421417.2230 Э1</b>			
Изм.	Лист	№ докум.	Подпись	Дата	Шкаф управления вентиляцией ОВИК.ШУВО-1-1.1-0-0-1-1-10-1.0-00 Схема функциональная	Лит	Масса	Масштаб
Разраб								
Провер								
Т.контр						Лист 1	Листов 2	
Н.контр								
Утверд								



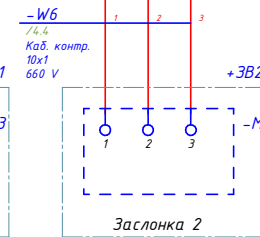
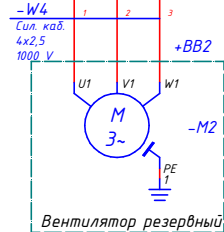
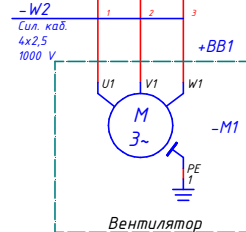
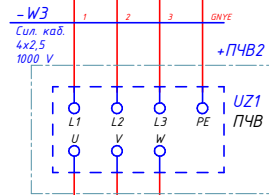
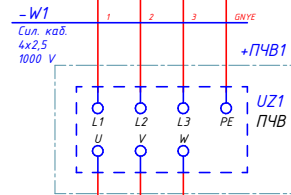
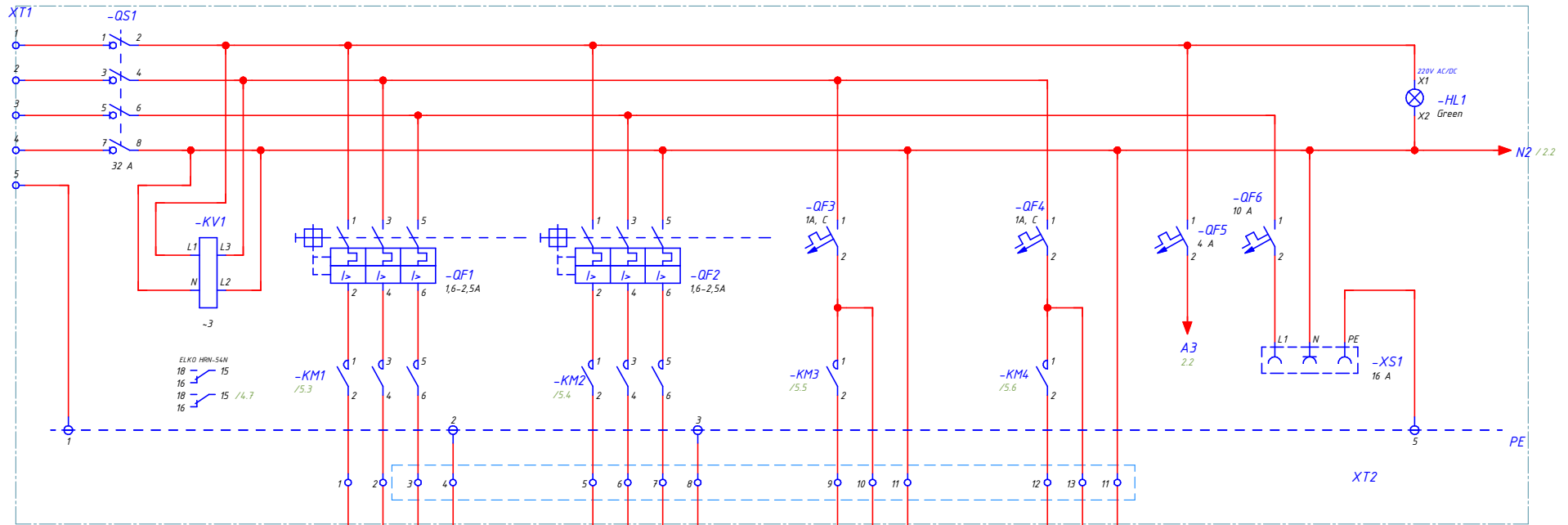
Согласовано:

Инв. № об. Подпись и дата Зам. инж. №

Изм.	Лист	№ докум.	Подпись	Дата

+ШЧВ

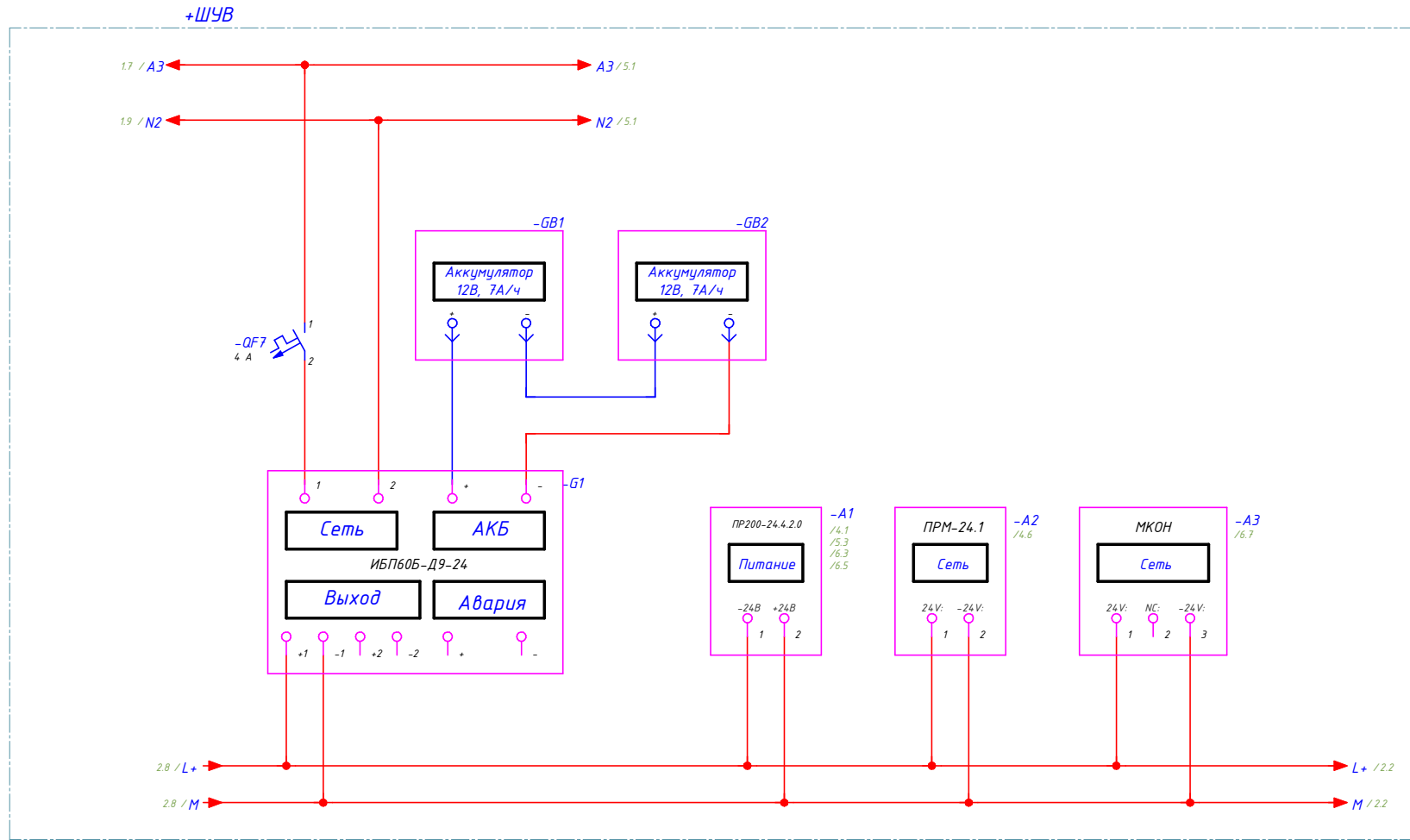
Ввод  
-400/230 В



Согласовано:

Зам. инж. №  
Подпись и дата  
Инв. № об.

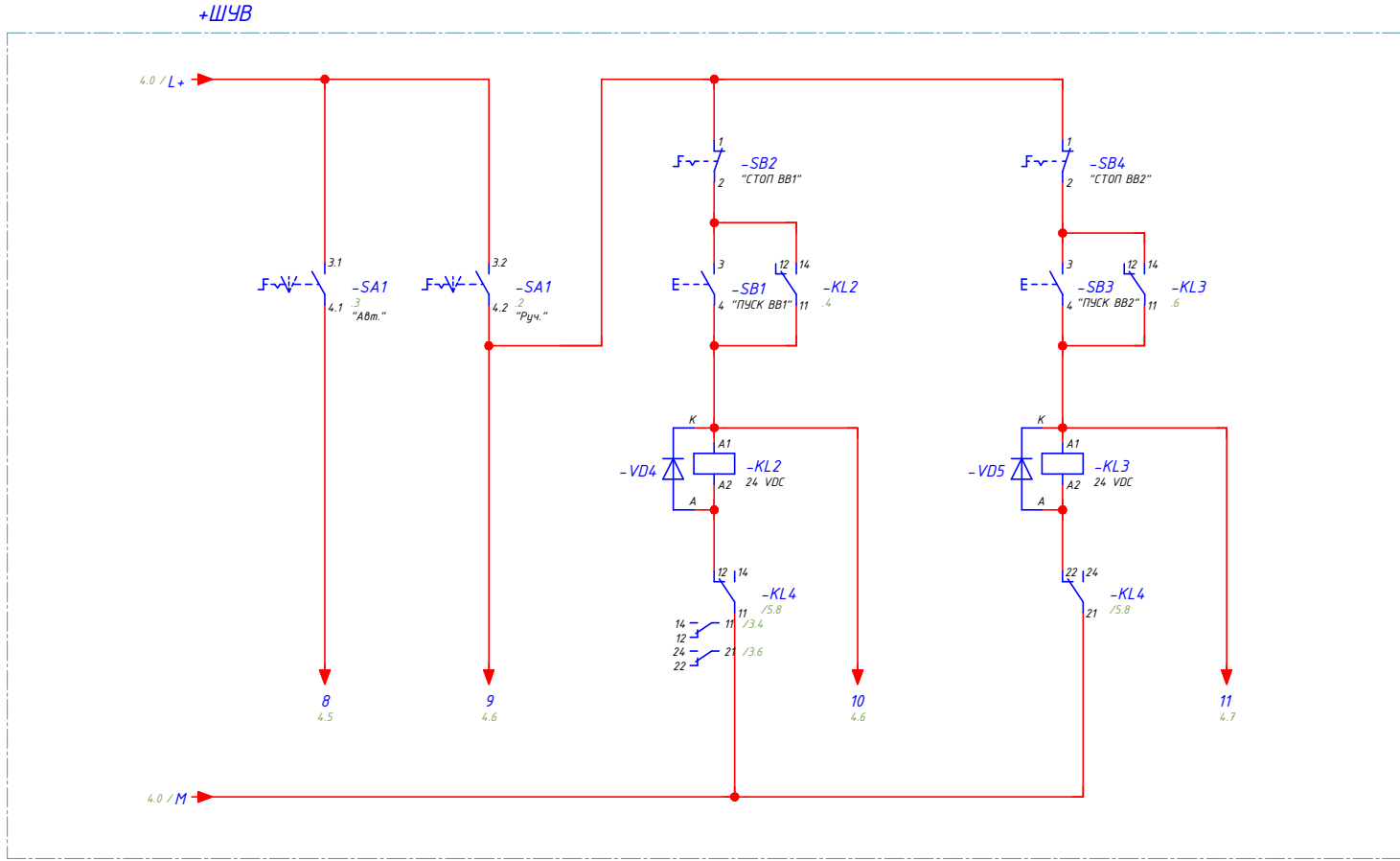
<b>КУВФ.421417.2230 ЭЭ</b>											
Изм.	Лист	N докум.	Подпись	Дата	Шкаф управления вентиляцией ОВИК.ШЧВ0-1-1.1-0-0-1-1-10-1.0-00 Схема электрическая принципиальная						
Разраб	Провер	Т.контр	Н.контр	Утверд				Лист	1	Листов	7
Лит	Масса	Масштаб									



Согласовано:

Инв. № об. \_\_\_\_\_  
 Подпись и дата \_\_\_\_\_  
 Зам. инж. № \_\_\_\_\_

Изм.	Лист	№ докум.	Подпись	Дата

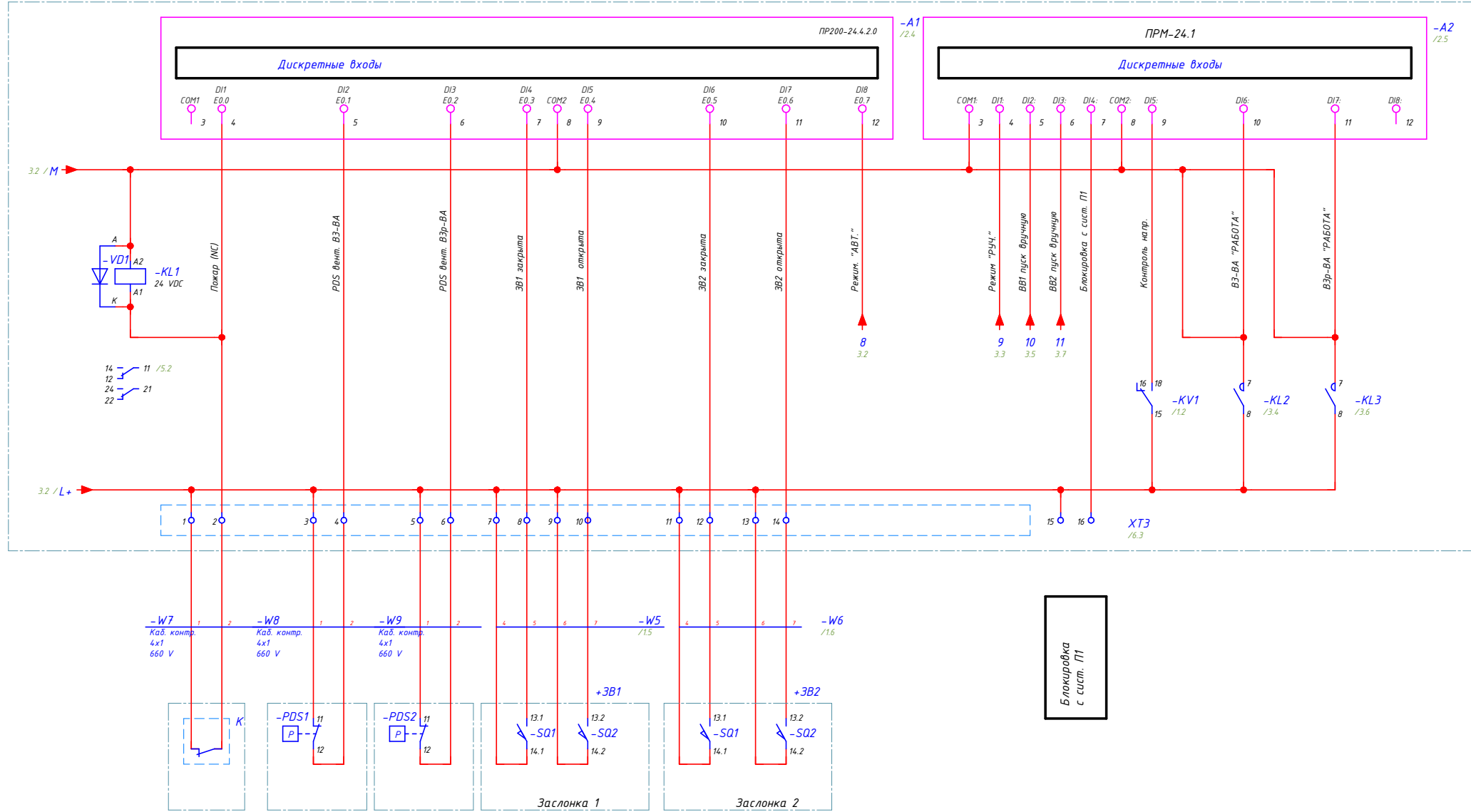


Согласовано:

Инв. № об. Подпись и дата. Зам. инв. №

Изм	Лист	N докум.	Подпись	Дата

+ШЧВ



Согласовано:

Зам. инж. №

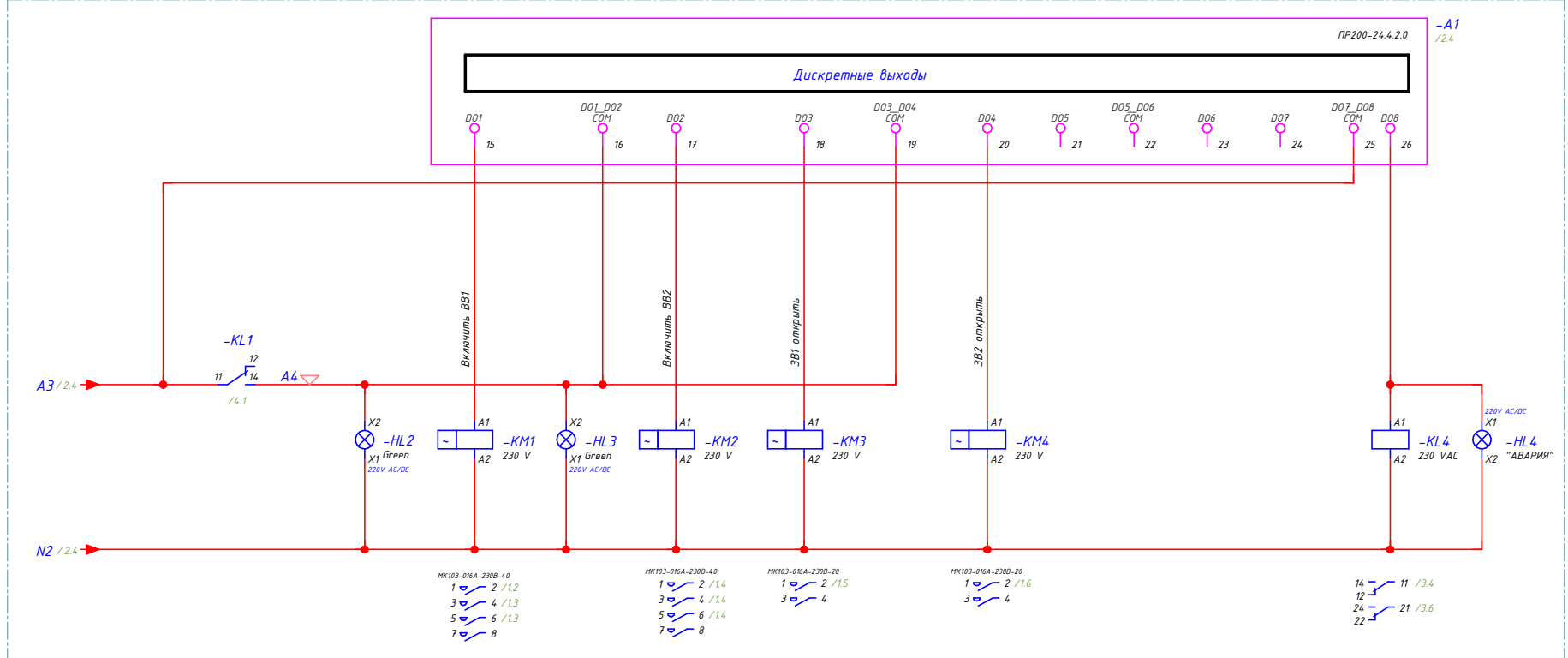
Подпись и дата

Инв. № об.

Блокировка с сист. П1

Изм.	Лист	№ докум.	Подпись	Дата

+ШЧВ

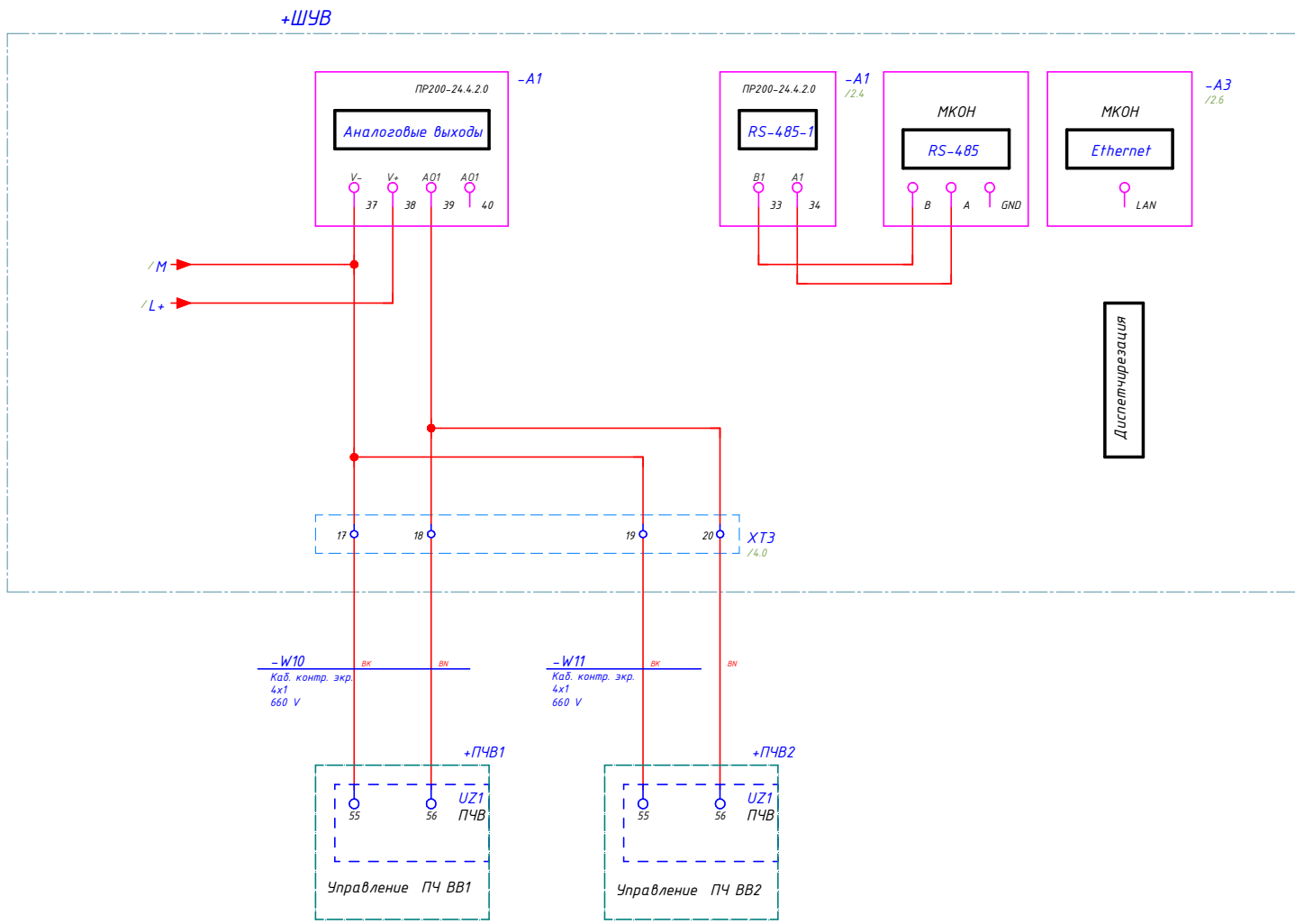


Согласовано:

Инв. № об. Подпись и дата. Зам. инж. №

Изм	Лист	№ докум.	Подпись	Дата





Согласовано:

Инв. № об. \_\_\_\_\_  
 Подпись и дата \_\_\_\_\_  
 Зам. инж. № \_\_\_\_\_

Изм.	Лист	№ докум.	Подпись	Дата

W1 4x2,5 мм <sup>2</sup>			
Наименование шкафа/мех	Устр.	Конт.	№ жилы
ШУВ	ХТ2	1	1
ШУВ	ХТ2	2	2
ШУВ	ХТ2	3	3
ШУВ	ХТ2	4	ГНУЕ

W1 4x2,5 мм <sup>2</sup>			
№ жилы	Конт.	Устр.	Наименование шкафа/мех
1		UZ1	ПЧВ1
2		UZ1	ПЧВ1
3		UZ1	ПЧВ1
ГНУЕ		UZ1	ПЧВ1

W2 4x2,5 мм <sup>2</sup>			
Наименование шкафа/мех	Устр.	Конт.	№ жилы
ПЧВ1	UZ1		1
ПЧВ1	UZ1		2
ПЧВ1	UZ1		3
			ГНУЕ

W2 4x2,5 мм <sup>2</sup>			
№ жилы	Конт.	Устр.	Наименование шкафа/мех
1		M1	ВВ1
2		M1	ВВ1
3		M1	ВВ1
ГНУЕ			

W3 4x2,5 мм <sup>2</sup>			
Наименование шкафа/мех	Устр.	Конт.	№ жилы
ШУВ	ХТ2	5	1
ШУВ	ХТ2	6	2
ШУВ	ХТ2	7	3
ШУВ	ХТ2	8	ГНУЕ

W3 4x2,5 мм <sup>2</sup>			
№ жилы	Конт.	Устр.	Наименование шкафа/мех
1		UZ1	ПЧВ2
2		UZ1	ПЧВ2
3		UZ1	ПЧВ2
ГНУЕ		UZ1	ПЧВ2

W4 4x2,5 мм <sup>2</sup>			
Наименование шкафа/мех	Устр.	Конт.	№ жилы
ПЧВ2	UZ1		1
ПЧВ2	UZ1		2
ПЧВ2	UZ1		3
			ГНУЕ

W4 4x2,5 мм <sup>2</sup>			
№ жилы	Конт.	Устр.	Наименование шкафа/мех
1		M2	ВВ2
2		M2	ВВ2
3		M2	ВВ2
ГНУЕ			

W5 10x1 мм <sup>2</sup>			
Наименование шкафа/мех	Устр.	Конт.	№ жилы
ШУВ	ХТ2	9	1
ШУВ	ХТ2	10	2
ШУВ	ХТ2	11	3
ШУВ	ХТ3	7	4
ШУВ	ХТ3	8	5
ШУВ	ХТ3	9	6
ШУВ	ХТ3	10	7
			8
			9
			10

W5 10x1 мм <sup>2</sup>			
№ жилы	Конт.	Устр.	Наименование шкафа/мех
1		M3	ЗВ1
2		M3	ЗВ1
3		M3	ЗВ1
4		SQ1	ЗВ1
5		SQ1	ЗВ1
6		SQ2	ЗВ1
7		SQ2	ЗВ1
8			
9			
10			

W6 10x1 мм <sup>2</sup>			
Наименование шкафа/мех	Устр.	Конт.	№ жилы
ШУВ	ХТ2	12	1
ШУВ	ХТ2	13	2
ШУВ	ХТ2	11	3
ШУВ	ХТ3	11	4
ШУВ	ХТ3	12	5
ШУВ	ХТ3	13	6
ШУВ	ХТ3	14	7
			8
			9
			10

W6 10x1 мм <sup>2</sup>			
№ жилы	Конт.	Устр.	Наименование шкафа/мех
1		M4	ЗВ2
2		M4	ЗВ2
3		M4	ЗВ2
4		SQ1	ЗВ2
5		SQ1	ЗВ2
6		SQ2	ЗВ2
7		SQ2	ЗВ2
8			
9			
10			

Согласовано:

Инв. № об.    Подпись и дата    Зам. инв. №

					<b>КУВФ.421417.2230 Э5</b>			
Изм.	Лист	N докум.	Подпись	Дата	Шкаф управления вентиляцией ОВИК.ШУВО-1-1.1-0-0-1-1-10-1.0-00 Схема внешних соединений			
Разраб								
Провер								
Т.контр								
Н.контр					Лист	1	Листов	2
Утверд								

КУВФ.421417.2230 Э5

**W7**

4x1 м<sup>2</sup>

Наименование шкафа/мех	Устр.	Конт.	№ жили	№ жили	Конт.	Устр.	Наименование шкафа/мех
ШУВ	ХТЗ	1	1	1		К	АСПС
ШУВ	ХТЗ	2	2	2		К	АСПС
			3	3			
			4	4			

**W8**

4x1 м<sup>2</sup>

Наименование шкафа/мех	Устр.	Конт.	№ жили	№ жили	Конт.	Устр.	Наименование шкафа/мех
ШУВ	ХТЗ	3	1	1		PDS1	ВВ1
ШУВ	ХТЗ	4	2	2		PDS1	ВВ1
			3	3			
			4	4			

**W9**

4x1 м<sup>2</sup>

Наименование шкафа/мех	Устр.	Конт.	№ жили	№ жили	Конт.	Устр.	Наименование шкафа/мех
ШУВ	ХТЗ	5	1	1		PDS2	ВВ2
ШУВ	ХТЗ	6	2	2		PDS2	ВВ2
			3	3			
			4	4			

**W10**

4x1 м<sup>2</sup>

Наименование шкафа/мех	Устр.	Конт.	№ жили	№ жили	Конт.	Устр.	Наименование шкафа/мех
ШУВ	ХТЗ	17	ВК	ВК	55	UZ1	ПЧВ1
ШУВ	ХТЗ	18	ВН	ВН	56	UZ1	ПЧВ1
			ВU	ВU			
			ГNYE	ГNYE			
			SH	SH			

**W11**

4x1 м<sup>2</sup>

Наименование шкафа/мех	Устр.	Конт.	№ жили	№ жили	Конт.	Устр.	Наименование шкафа/мех
ШУВ	ХТЗ	19	ВК	ВК	55	UZ1	ПЧВ1
ШУВ	ХТЗ	20	ВН	ВН	56	UZ1	ПЧВ1
			ВU	ВU			
			ГNYE	ГNYE			
			SH	SH			

Согласовано:

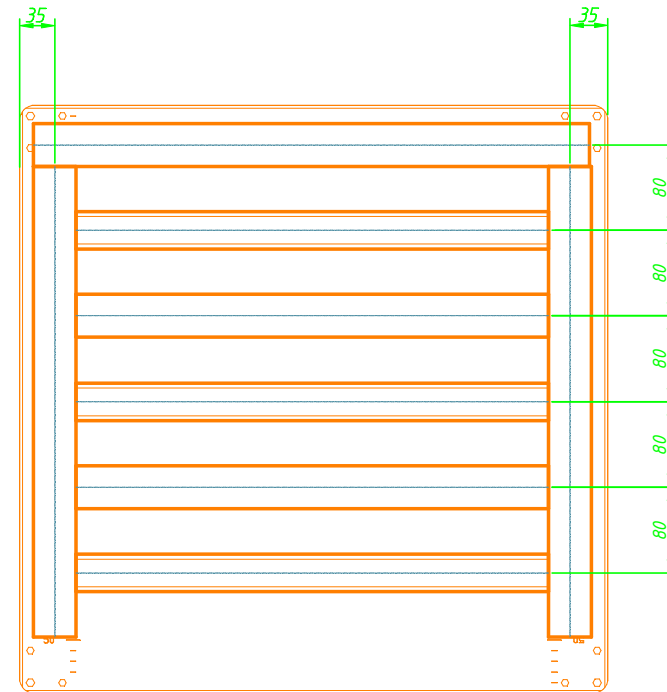
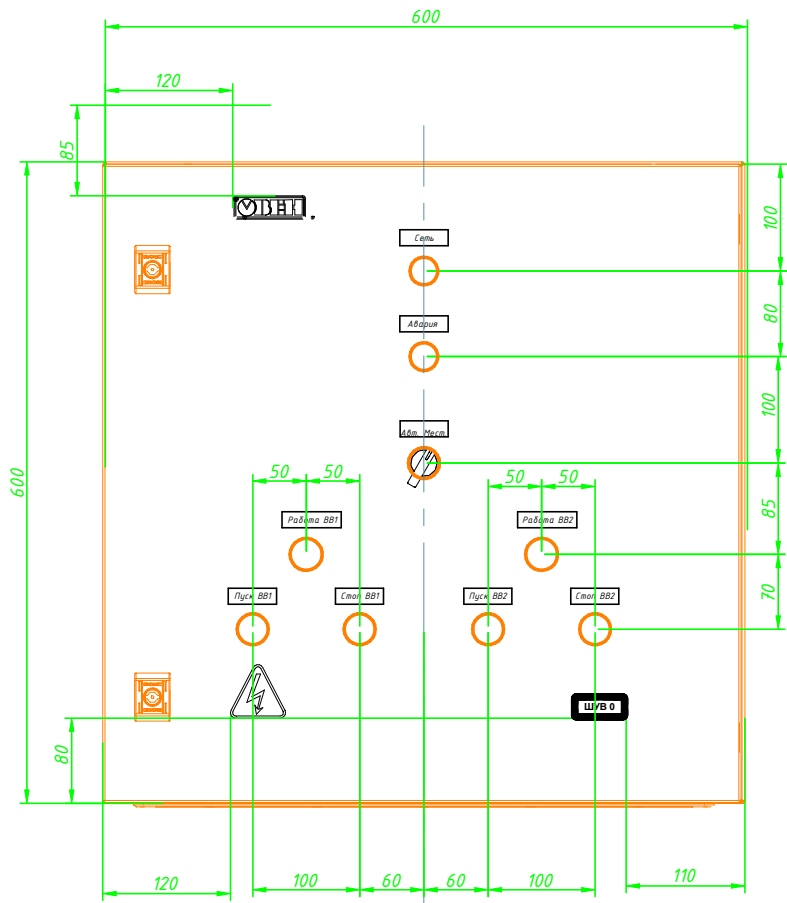
Инв. № об.      Подпись и дата      Зам. инв. №

Изм. Лист    N докум.    Подпись    Дата

КУВФ.421417.2230 Э5

Лист  
2

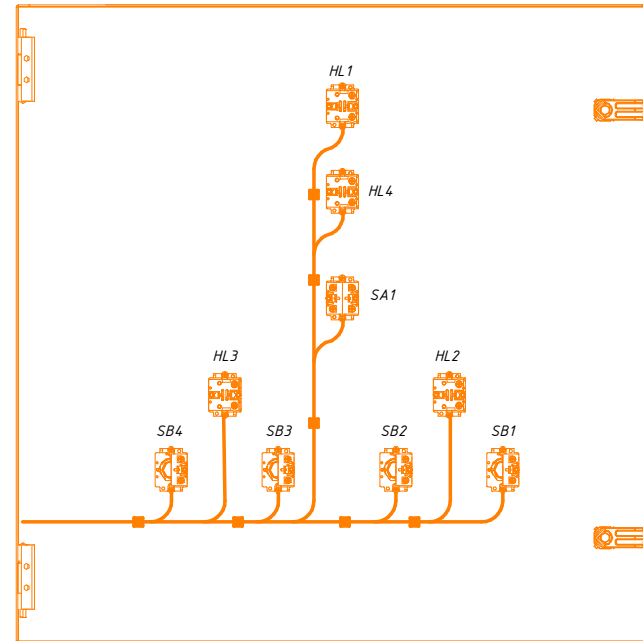
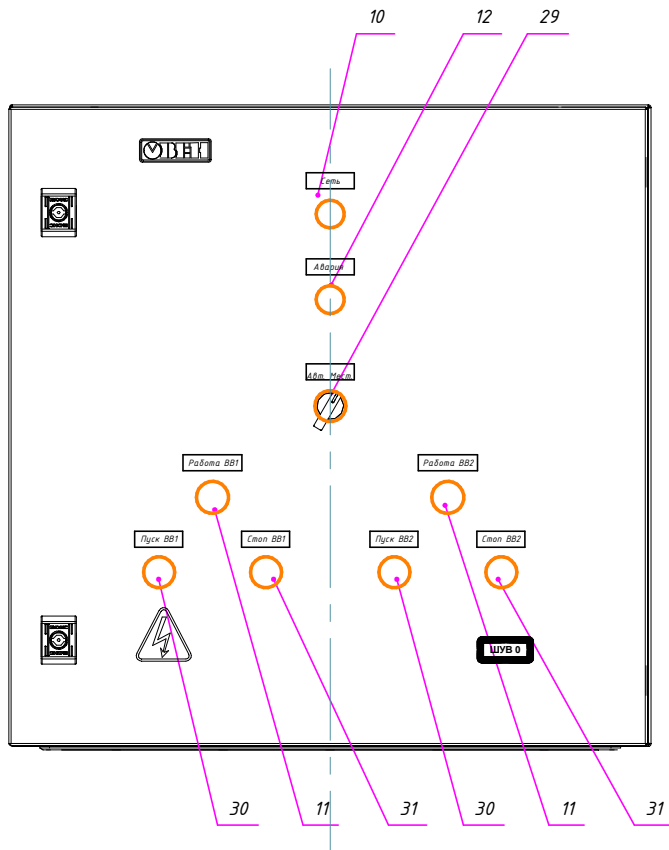
КУВФ.421417.2230 СБ



Согласовано:

Инв. № об. Подпись и дата Зам. инв. №

					<b>КУВФ.421417.2230 СБ</b>		
Изм.	Лист	№ докум.	Подпись	Дата	Шкаф управления вентиляцией ОВИК.ШУВО-1-1.1-0-0-1-1-10-1.0-00 Сборочный чертеж		
Разраб					Лит	Масса	Масштаб
Провер							
Т.контр					Лист 1	Листов 3	
Н.контр							
Утверд							

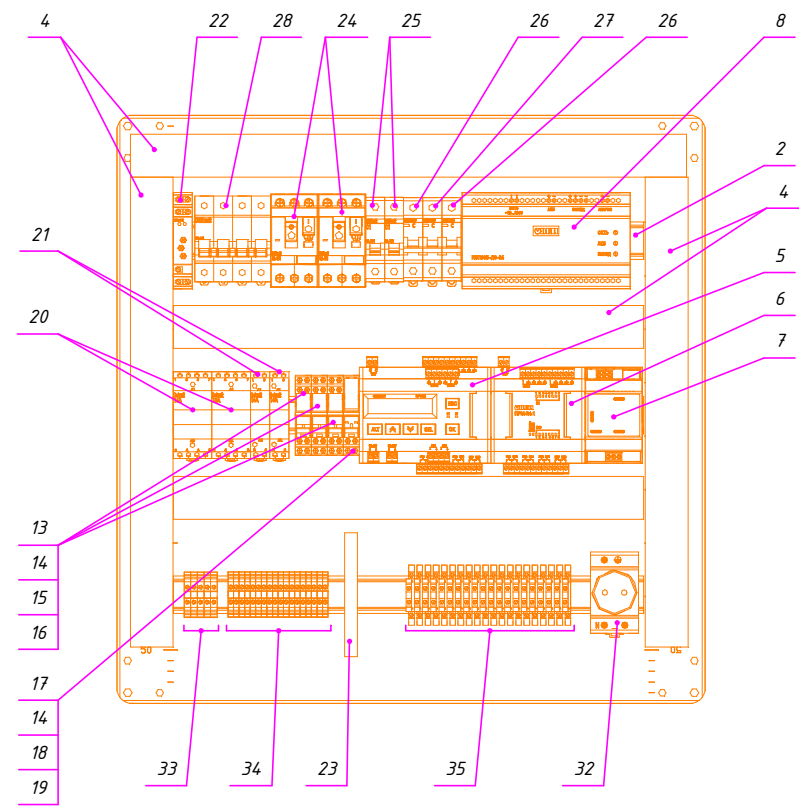
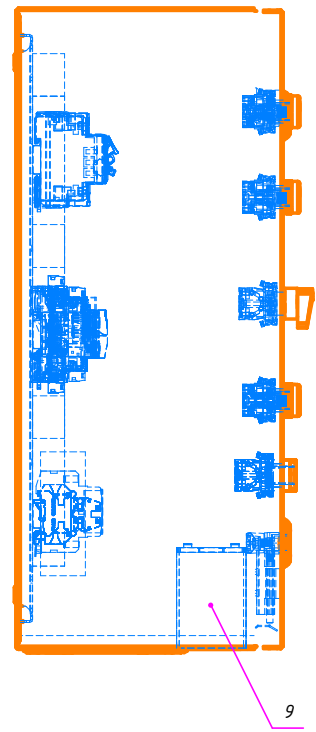


Согласовано:

Инв. № об. Подпись и дата. Зам. инв. №

Изм.	Лист	№ докум.	Подпись	Дата

КУВФ.421417.2230 СБ



Согласовано:


Инв. № об.	Подпись и дата	Зам. инв. №

Изм	Лист	№ докум.	Подпись	Дата

КУВФ.421417.2230 СБ

Поз.	Наименование и техническая характеристика	Тип, марка обозначение документа, опросного листа	Код оборудования, изделия, материала	Завод изготовитель	Единица измерения	Количество	Масса единицы кг	Примечание
1	Шкаф ST 600/600/250	R5ST0669		ДКС	шт.	1		
2	Несущая шина EN 50 022 ( 35x7,5 ), L=2 м	TS 35_7,5			шт.	1		
3	Шильдики				компл	1		
4	Кабельный канал 30x4, L=2 м	КК3040		ДКС	шт.	2		
5	Программируемое реле	ОВЕН ПР200-24.4.2.0	ПР200-24.4.2.0	ОВЕН	шт.	1		
6	Модуль дискретных входов/выходов	ПРМ-24.1	ПРМ-24.1	ОВЕН	шт.	1		
7	Преобразователь протокола Modbus		МКОН-24, МКОН-230	ОВЕН	шт.	1		
8	Блок бесперебойного питания	ИБП60Б	ИБП60Б-Д9-24	ОВЕН	шт.	1		
9	Аккумулятор 12В, 7А/ч				шт.	2		
10	Сигнальная лампа в сборе, белый, 220V AC/DC	MTB2-BV631	MTB2-BV631	MEYERTEC	шт.	1		
11	Сигнальная лампа в сборе, зеленый, 220V AC/DC	MTB2-BV633	MTB2-BV633	MEYERTEC	шт.	2		
12	Сигнальная лампа в сборе, красный, 220V AC/DC	MTB2-BV634	MTB2-BV634	MEYERTEC	шт.	1		
13	Промежуточные реле в компактном корпусе 24 VDC, 2CO		MR-203D	KIPPRIBOR	шт.	3		
14	Колодка монтажная серий PUF-022BE (для 2-контактных промежуточных реле)		PUF-022BE/2	Kippribor	шт.	4		
15	Зажим пластмассовый удерживающий		BS 2/15P	Kippribor	шт.	3		
16	Модуль LED-индикации 24 V AC/DC		LM-CF 24 V AC/DC11	Kippribor	шт.	3		
17	Промежуточные реле в компактном корпусе 220 VAC, 2CO		MR-207A	KIPPRIBOR	шт.	1		
18	Зажим пластмассовый удерживающий		BS 2/15P	Kippribor	шт.	1		
19	Модуль LED-индикации 230 V AC/DC		LM-EN 230 V AC/DC11	Kippribor	шт.	1		
20	Контактор модульный 4NO, МК103-016А-230В-40	МК103-016А-230В-40	18053DEK	DEKraft	шт.	2		
21	Контактор модульный 2NO, МК103-016А-230В-20	МК103-016А-230В-20	18050DEK	DEKraft	шт.	2		
22	Реле контроля напряжения	ELKO HRN-54N	ELKO HRN-54N	ELKO	шт.	1		
23	Шина PE "земля" на DIN-изоляторе	ШНИ-6x9-16-Д-Ж IEK	YNN10-69-16D-K05	IEK	шт.	1		
24	Выключатель автоматический ВА401-1,60-2,50А	ВА401-1,60-2,50А	21203DEK	DEKraft	шт.	2		
25	Выключатель автоматический ВА101-1P-001А-С	ВА101-1P-001А-С	11049DEK	DEKraft	шт.	2		

Согласовано:

Взам. инв. Н

Подп. и дата

Инв. Н подл.

						<b>КУВФ.421417.2230 СО</b>		
Изм.	Лист	№ докум.	Подпись	Дата	Шкаф управления вентиляцией ОВИК.ШУВО-1-1.1-0-0-1-1-10-1.0-00 Спецификация оборудования и материалов			
Разраб								
Провер								
Т.контр								
Н.контр					Спецификация оборудования и материалов			
Утверд								
						Лист	Масса	Масштаб
						Лист 1	Листов 2	

Поз.	Наименование и техническая характеристика	Тип, марка обозначение документа, опросного листа	Код оборудования, изделия, материала	Завод изготовитель	Единица измерения	Количество	Масса единицы кг	Примечание
26	Выключатель автоматический ВА103-1P-004А-С	ВА103-1P-004А-С	12052DEK	DEKraft	шт.	2		
27	Выключатель автоматический ВА103-1P-010А-С	ВА103-1P-010А-С	12056DEK	DEKraft	шт.	1		
28	ВН102-4P-032А Выкл.-разъединитель DEKraft (SE)	ВН102-4P-032А	17014DEK	DEKraft	шт.	1		
29	Переключатель, длинная ручка, черный, 3 положения 2NO, с фиксацией	MTB2-BJZ133	MTB2-BJZ133	MEYERTEC	шт.	1		
30	Кнопка плоская, зеленая, 1NO, мет.	MTB2-BAZ113	MTB2-BAZ113	MEYERTEC	шт.	2		
31	Кнопка плоская, красная, 1NC, мет.	MTB2-BAZ124	MTB2-BAZ124	MEYERTEC	шт.	2		
32	розетка 16 А, 250 В	MT-DRS	MT-DRS	MEYERTEC	шт.	1		
33	Клемма проходная винтовая		MTU-4	MEYERTEC	шт.	5		
34	Клемма проходная винтовая 2,5 мм <sup>2</sup> синий		MTU-2.5BL	MEYERTEC	шт.	14		
35	Клемма проходная винтовая двухъярусная, 2,5 мм <sup>2</sup>	MTU-D2.5	MTU-D2.5	MEYERTEC	шт.	20		
36	Заглушки торцевые	MTU-P		Meyertec	шт.	2		
37	Заглушки торцевые	MTU-PD		Meyertec	шт.	1		
38	Фиксаторы торцевые	MTU-S1		Meyertec	шт.	12		
39	Гермоввод	PG13		IEK	шт.	1		
40	Гермоввод	PG11		IEK	шт.	5		
41	Гермоввод	PG9		IEK	шт.	10		
42	Монтажная площадка			IEK	шт.	8		
43	Наклейка "Высокое напряжение"			IEK	шт.	1		
44	Наклейка "Земля"			IEK	шт.	1		
45	Наклейка "ОВИК-ШУВО"			ОВЕН	шт.	1		
46	Наклейка "Овен"			ОВЕН	шт.	1		
	<b>Периферийные приборы</b>							
47	Преобразователь частоты	ПЧВ3-1К5-В [M01]		ОВЕН	шт.	2		
48	Датчик перепада давления	РД30-ДД1000		ОВЕН	шт.	2		

Согласовано:

Взам. инв. N

Подп. и дата

Инв. N подл.

Изм.	Лист	N докум.	Подпись	Дата

КУВФ.421417.2230 СО

Лист

2