

КУВФ.4.134.33.100-10ГЧ

Перв. примен.

Справ. №

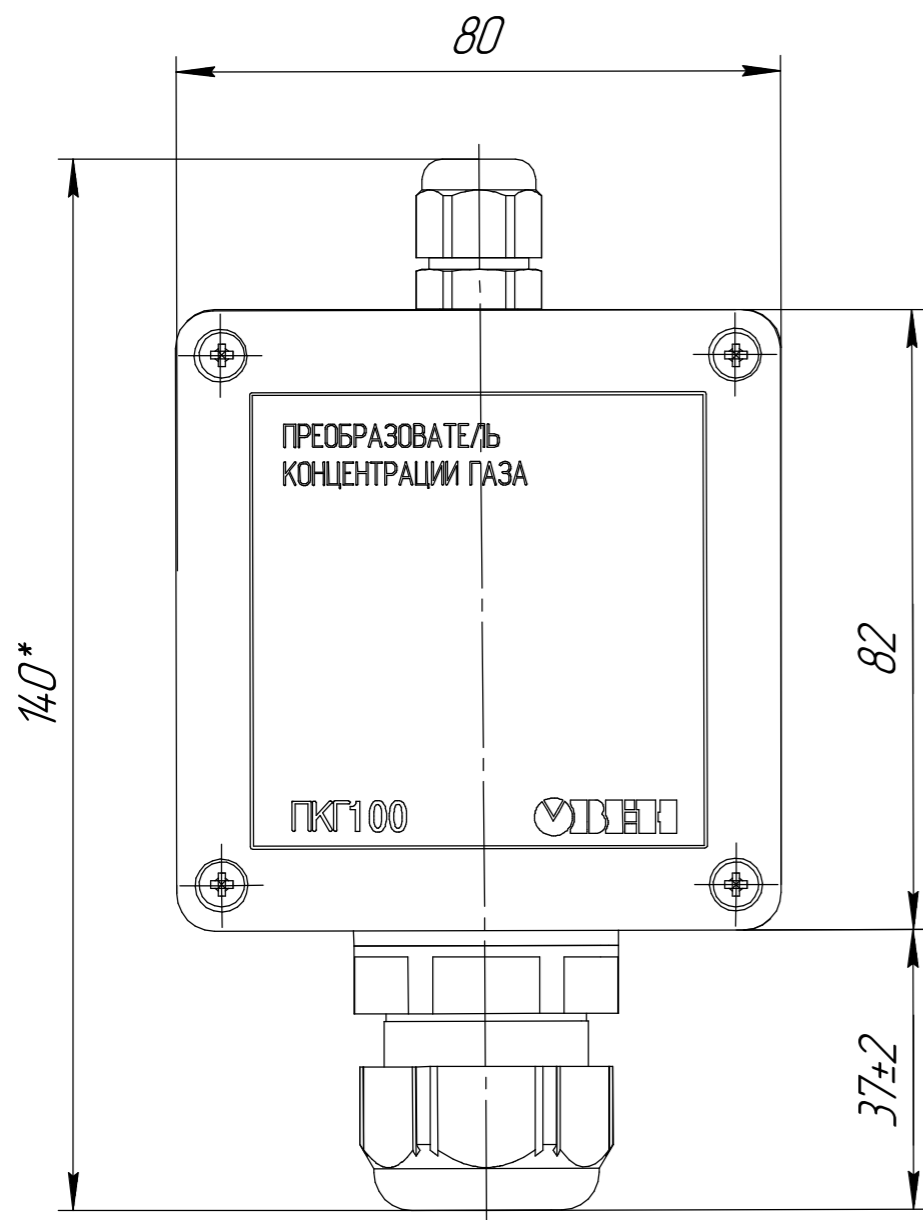
Подп. и дата

Изм. № дораб.

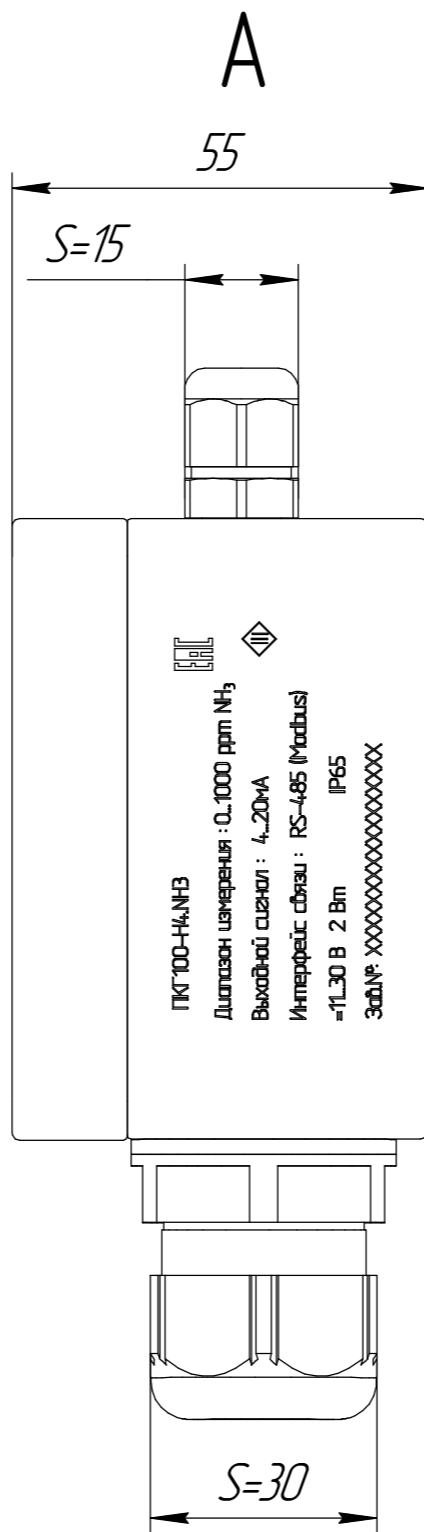
Взам. инв. №

Подп. и дата

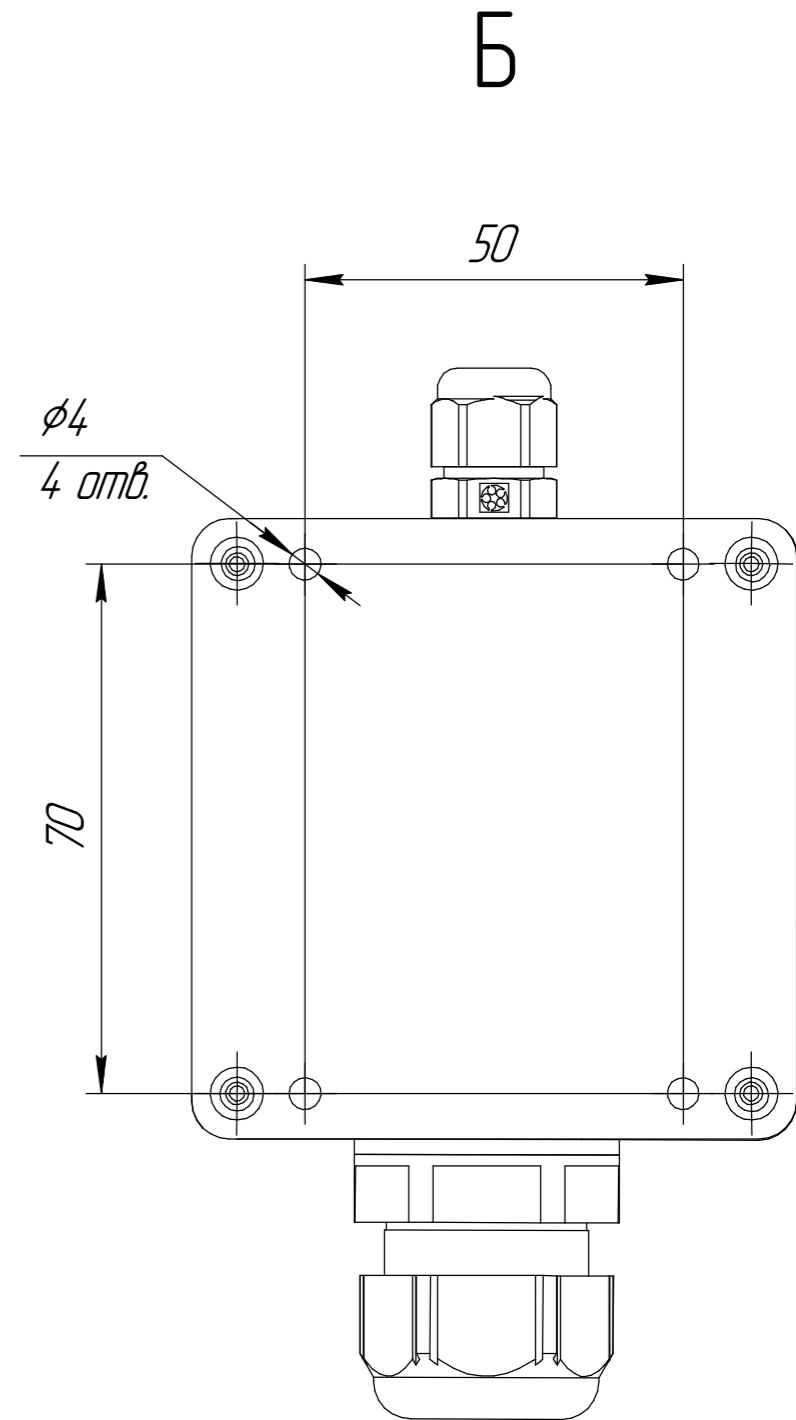
Изм. № подл.



A



Б



- 1 Размеры для справок.
- 2 * Размер при неподжатой гайке кабельного ввода.
- 3 3D модель представлена для скачивания в свободном доступе на сайте компании "ОВЕН" в формате ".step".

				КУВФ.4.134.33.100-10ГЧ				
Изм.	Лист	№ докум.	Подп.	Дата	Преобразователь концентрации газа ПКТ100-Н4.ННЗ Габаритный чертеж	Лист	Масса	Масштаб
Разраб.	Яковлев							1:1
Проб.						Лист	Листов	1
Т.контр.								
Н.контр.								
Утв.								