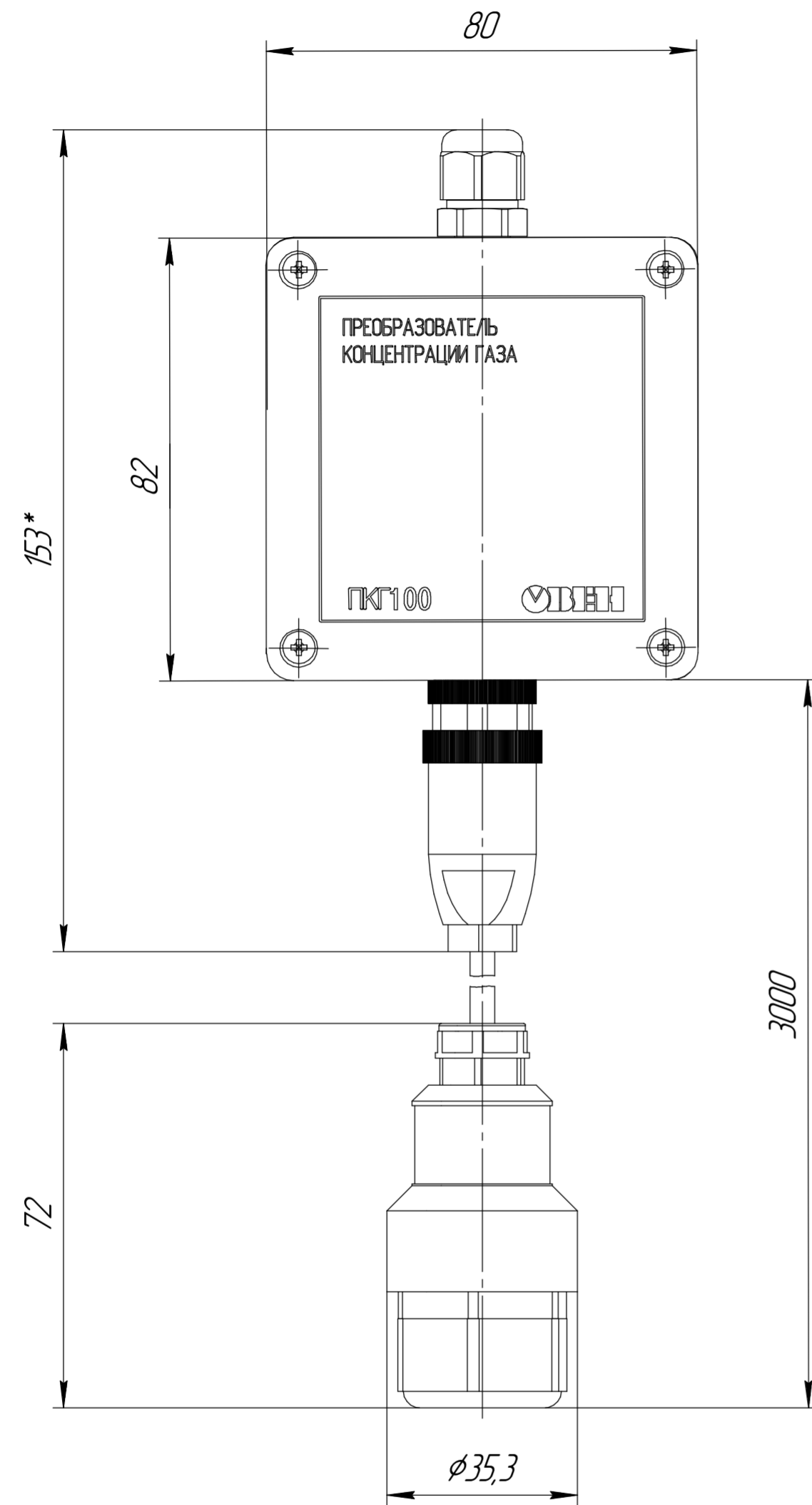
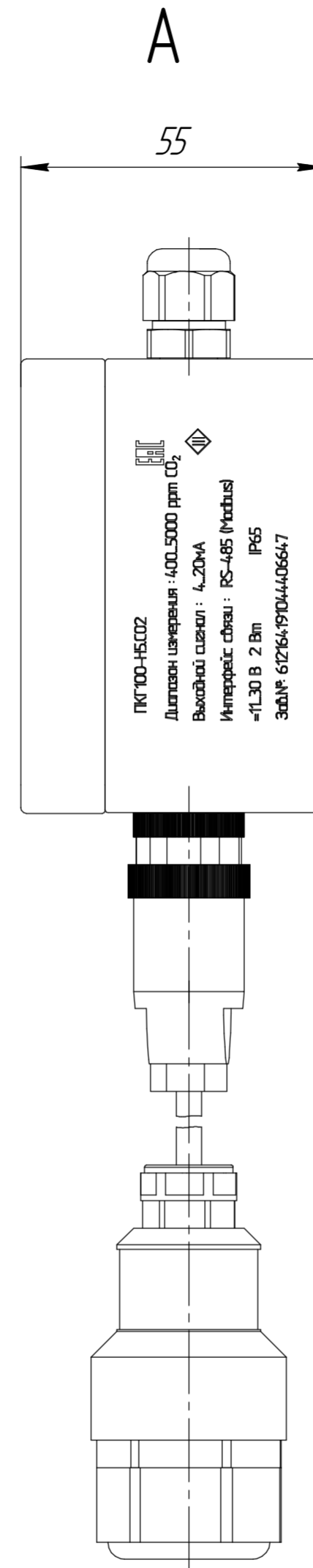


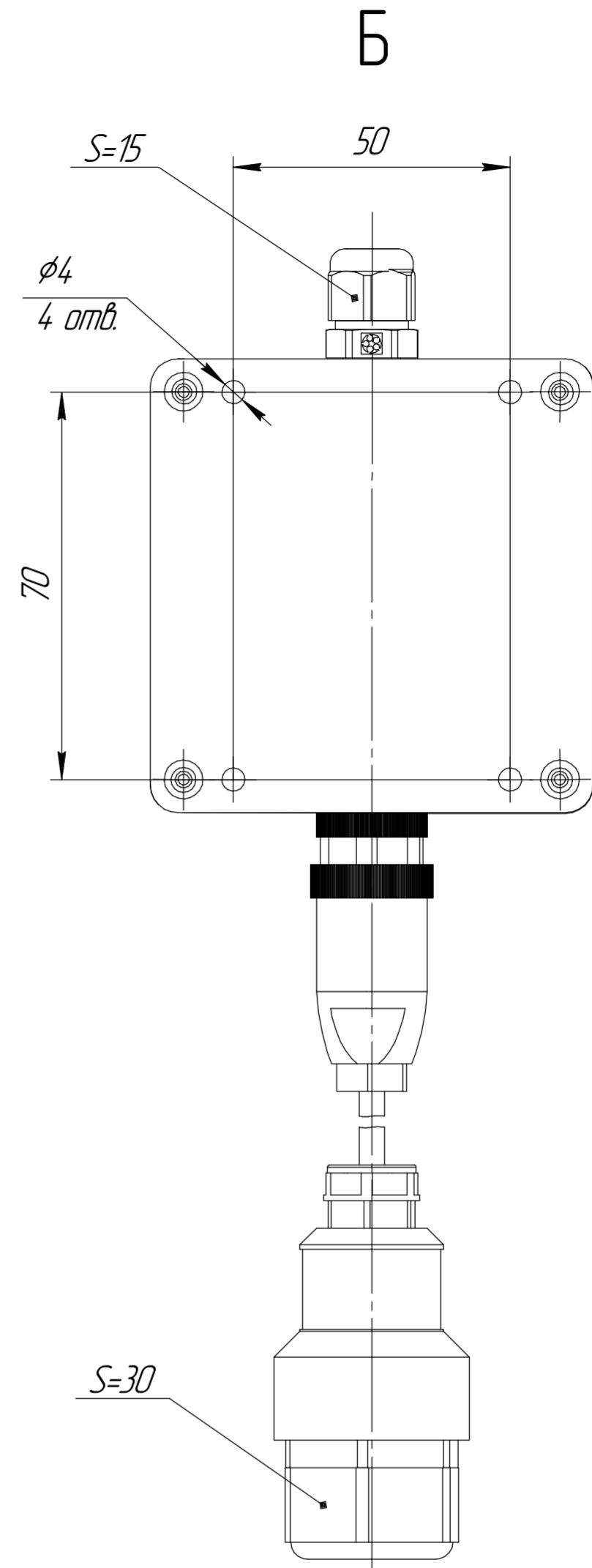
КУВФ.413433.100-21ГЧ



A



Б



- 1 Размеры для справок.
- 2 \* Размер при неподжатой гайке кабельного ввода.
- 3 3D модель представлена для скачивания в свободном доступе на сайте компании "ОВЕН" в формате ".step".

Перв. примен.	
Справ. №	
Подп. и дата	
Инд. № эйл.	
Взам. инв. №	
Подп. и дата	
Инд. № подл.	

				<b>КУВФ.413433.100-21ГЧ</b>				
Изм.	Лист	№ докум.	Подп.	Дата	Преобразователь концентрации газа	Лит.	Масса	Масштаб
Разраб.	Яковлев				ПК100-Н5.СО2			1:1
Проб.					Габаритный чертеж	Лист	Листов	1
Т.контр.								
Н.контр.								
Утв.								