

КУВФ.4.134.33.100-11ГЧ

Перв. примен.

Справ. №

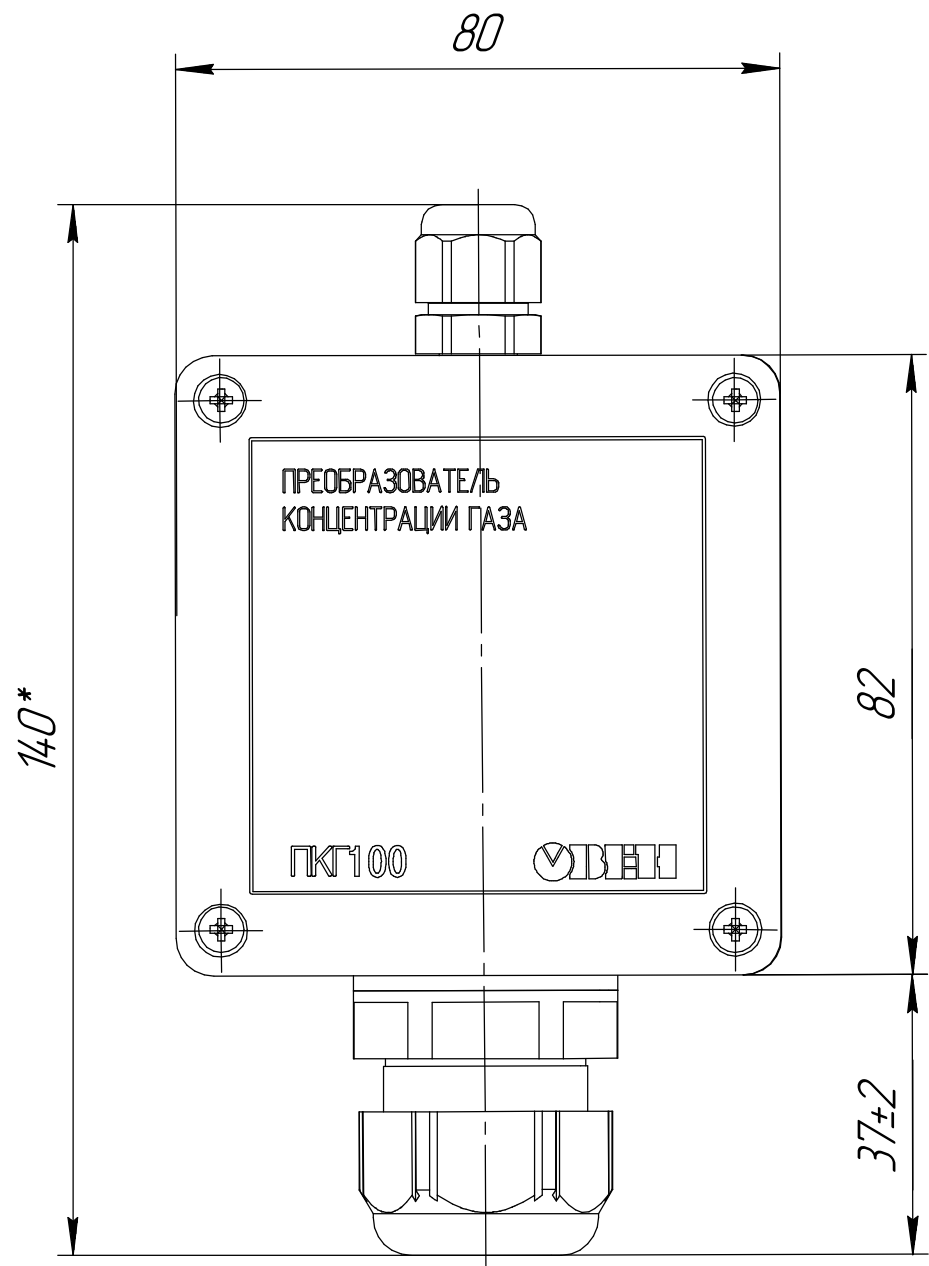
Подп. и дата

Инв. № дубл.

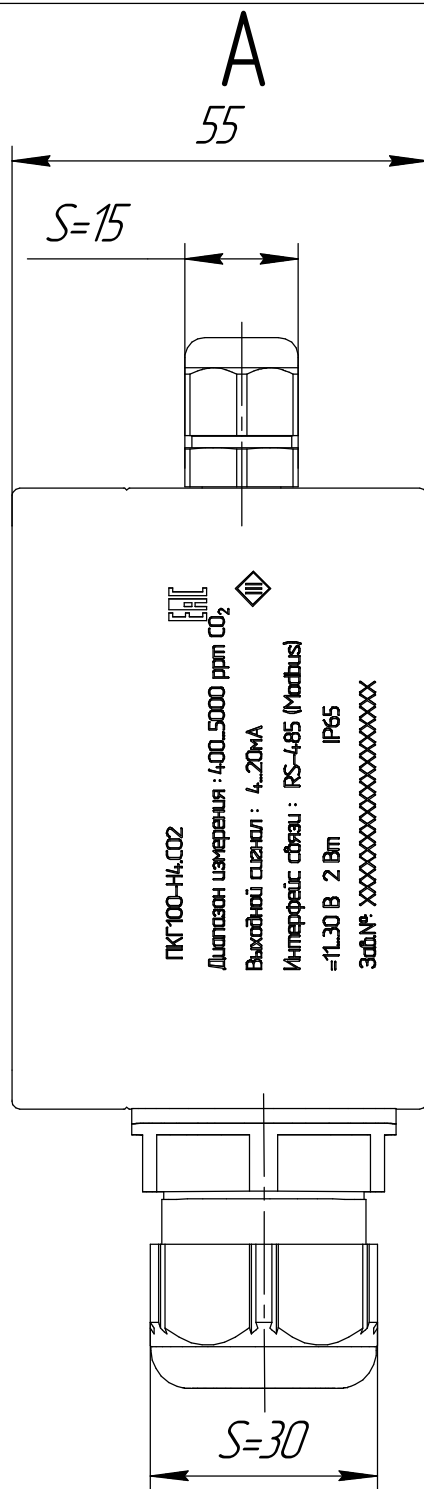
Взам. инв. №

Подп. и дата

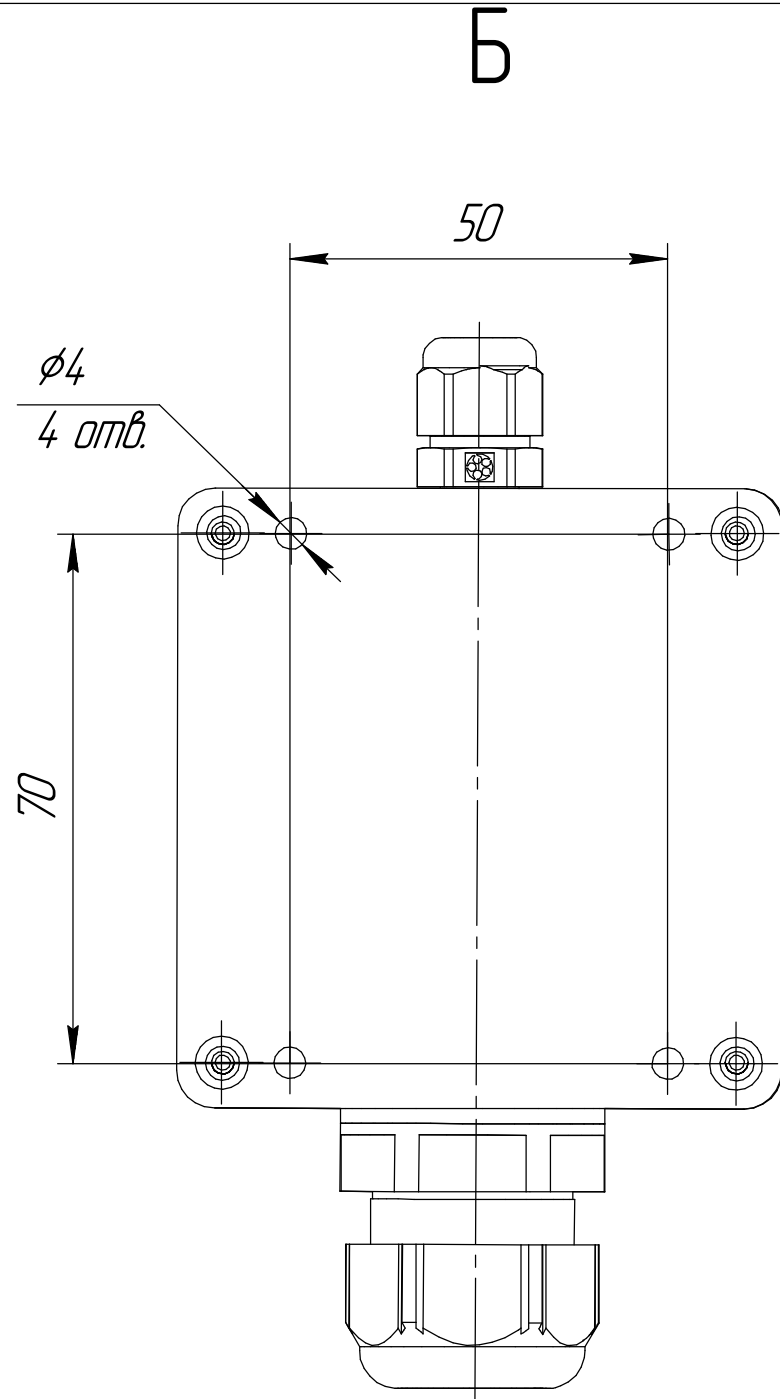
Инв. № подл.



A



Б



- 1 Размеры для справок.
- 2 \* Размер при неподжатой гайке кабельного ввода
- 3 3D модель представлена для скачивания в свободном доступе на сайте компании "ОВЕН" в формате ".step".

				<b>КУВФ.4.134.33.100-11ГЧ</b>				
Изм.	Лист	№ докум.	Подп.	Дата	Преобразователь концентрации газа ПКГ100-Н4.СО2 Габаритный чертеж	Лист	Масса	Масштаб
Разраб.	Яковлев							1:1
Проб.						Лист	Листов	1
Т.контр.								
Н.контр.								
Утв.								