



# MB210-101

Модуль аналогового ввода



Руководство по эксплуатации

11.2021  
версия 2.5

# Содержание

<b>Введение</b> .....	<b>4</b>
<b>Предупреждающие сообщения</b> .....	<b>5</b>
<b>Используемые аббревиатуры</b> .....	<b>6</b>
<b>1 Назначение</b> .....	<b>7</b>
<b>2 Технические характеристики и условия эксплуатации</b> .....	<b>8</b>
2.1 Технические характеристики .....	8
2.2 Изоляция узлов модуля .....	10
2.3 Условия эксплуатации .....	10
<b>3 Меры безопасности</b> .....	<b>11</b>
<b>4 Монтаж</b> .....	<b>12</b>
<b>5 Подключение</b> .....	<b>14</b>
5.1 Рекомендации по подключению .....	14
5.2 Назначение контактов клеммника .....	14
5.3 Назначение разъемов .....	15
5.4 Питание .....	15
5.5 Подключение к входам .....	16
5.5.1 Общие сведения .....	16
5.5.2 Подключение термопреобразователя сопротивления .....	16
5.5.3 Подключение термоэлектрического преобразователя .....	17
5.5.4 Подключение активного датчика с выходным сигналом напряжения постоянного тока или силы тока постоянного напряжения .....	17
5.5.5 Подключение датчика резистивного типа .....	19
5.5.6 Дискретный датчик типа «Сухой контакт» .....	19
5.6 Подключение по интерфейсу Ethernet .....	19
<b>6 Устройство и принцип работы</b> .....	<b>21</b>
6.1 Принцип работы .....	21
6.2 Индикация и управление .....	21
6.3 Часы реального времени .....	22
6.4 Запись архива .....	22
6.5 Режимы обмена данными .....	24
6.5.1 Включение датчика в список опроса .....	24
6.5.2 Установка диапазона измерения .....	24
6.5.3 Настройка цифровой фильтрации измерений .....	25
6.5.4 Коррекция измерительной характеристики датчиков .....	26
6.5.5 Работа по протоколу ModBus .....	27
6.5.6 Коды ошибок для протокола Modbus .....	35
6.5.7 Работа по протоколу MQTT .....	37
6.5.8 Работа по протоколу SNMP .....	38
6.5.9 Диагностика работы первичных датчиков .....	39
6.5.10 Ошибки датчиков .....	39
<b>7 Настройка</b> .....	<b>41</b>
7.1 Подключение к ПО «OWEN Configurator» .....	41
7.2 Подключение к облачному сервису OwenCloud .....	42
7.3 Ограничение обмена данными при работе с облачным сервисом «OwenCloud» .....	42
7.4 Настройка сетевых параметров .....	43
7.5 Настройка параметров обмена по протоколу MQTT в ПО «OWEN Configurator» .....	44

7.6 Настройка параметров обмена по протоколу SNMP в ПО «OWEN Configurator» .....	45
7.7 Пароль доступа к модулю .....	46
7.8 Обновление встроенного ПО .....	46
7.9 Настройка часов реального времени .....	47
7.10 Восстановление заводских настроек .....	47
<b>8 Техническое обслуживание .....</b>	<b>48</b>
8.1 Общие указания .....	48
8.2 Батарея .....	48
<b>9 Комплектность .....</b>	<b>51</b>
<b>10 Маркировка .....</b>	<b>52</b>
<b>11 Упаковка .....</b>	<b>53</b>
<b>12 Транспортирование и хранение .....</b>	<b>54</b>
<b>13 Гарантийные обязательства .....</b>	<b>55</b>
<b>ПРИЛОЖЕНИЕ А. Расчет вектора инициализации для шифрования файла архива .....</b>	<b>56</b>

## **Введение**

Настоящее руководство по эксплуатации предназначено для ознакомления обслуживающего персонала с устройством, принципом действия, конструкцией, работой и техническим обслуживанием модуля аналогового ввода MB210-101, в дальнейшем по тексту именуемого «модуль». Подключение, регулировка и техобслуживание модуля должны производиться только квалифицированными специалистами после прочтения настоящего руководства по эксплуатации.

Обозначение модуля при заказе: **MB210-101**.

## Предупреждающие сообщения

В данном руководстве применяются следующие предупреждения:



### **ОПАСНОСТЬ**

Ключевое слово ОПАСНОСТЬ сообщает о **непосредственной угрозе опасной ситуации**, которая приведет к смерти или серьезной травме, если ее не предотвратить.



### **ВНИМАНИЕ**

Ключевое слово ВНИМАНИЕ сообщает о **потенциально опасной ситуации**, которая может привести к небольшим травмам.



### **ПРЕДУПРЕЖДЕНИЕ**

Ключевое слово ПРЕДУПРЕЖДЕНИЕ сообщает о **потенциально опасной ситуации**, которая может привести к повреждению имущества.



### **ПРИМЕЧАНИЕ**

Ключевое слово ПРИМЕЧАНИЕ обращает внимание на полезные советы и рекомендации, а также информацию для эффективной и безаварийной работы оборудования.

### **Ограничение ответственности**

Ни при каких обстоятельствах ООО «Производственное объединение ОВЕН» и его контрагенты не будут нести юридическую ответственность и не будут признавать за собой какие-либо обязательства в связи с любым ущербом, возникшим в результате установки или использования прибора с нарушением действующей нормативно-технической документации.

## Используемые аббревиатуры

**АЦП** – аналого-цифровой преобразователь.

**НСХ** – номинальная статическая характеристика.

**ПК** – персональный компьютер.

**ПЛК** – программируемый логический контроллер.

**ТП** – термоэлектрический преобразователь (термопара).

**ТС** – термопреобразователь сопротивления.

**DHCP** – протокол динамической настройки узла.

**USB** – последовательный интерфейс для подключения периферийных устройств к вычислительной технике.

**UTC** – всемирное координированное время.

**RTC** – часы реального времени.

## 1 Назначение

Модуль аналогового ввода MB210-101 предназначен для измерения и преобразования температуры (при использовании в качестве первичных преобразователей термопреобразователей сопротивления или термоэлектрических преобразователей), а также других физических величин (давления, влажности, расхода, уровня и т. п.), значение которых первичными преобразователями (датчиками) может быть преобразовано в напряжение постоянного тока или унифицированный электрический сигнал силы тока постоянного напряжения, в единицах измерения физической величины или в процентах от максимального значения диапазона измерений, а также передачи этих данных к программируемым логическим контроллерам, панельным контроллерам, ПК, удаленному облачному сервису или иным управляющим устройствам по интерфейсу Ethernet.

В модуле аналогового ввода MB210-101 реализовано 8 аналоговых входов, предназначенных для подключения датчиков или сигналов следующих типов:

- термопреобразователи сопротивления (ТС);
- термоэлектрические преобразователи (термопары) (ТП);
- активные датчики с выходом в виде напряжения или тока;
- датчики резистивного типа.

Каждый вход можно настроить на любой из типов независимо друг от друга.

Модуль зарегистрирован в Государственном реестре средств измерений.

Свидетельство ОС.С.34.158.А № 75880 от 10.12.2019.

## 2 Технические характеристики и условия эксплуатации

### 2.1 Технические характеристики

Таблица 2.1 – Технические характеристики

Характеристика	Значение
<b>Питание</b>	
Напряжение питания	от 10 до 48 В (номинальное 24 В)
Потребляемая мощность (при питании 24 В), не более	4 Вт
Защита от переплюсовки напряжения питания	Есть
<b>Интерфейсы</b>	
Интерфейс обмена	Сдвоенный Ethernet 10/100 Mbps
Интерфейс конфигурирования	USB 2.0 (MicroUSB), Ethernet 10/100 Mbps
Поддерживаемые протоколы	Modbus TCP; MQTT; SNMP; NTP
Версия протокола	IPv4
<b>Входы</b>	
Количество аналоговых каналов измерения	8
Разрядность АЦП	16 бит
Время опроса одного входа, не более*:	
ТС	0,9 секунд
ТП и унифицированные сигналы постоянного напряжения и тока	0,6 секунд
Предел основной приведенной погрешности при измерении:	
ТП	± 0,5 %
ТС и унифицированных сигналов постоянного напряжения и тока	± 0,25 %
Максимальная дополнительная погрешность, вызванная влиянием электромагнитных помех, не более	± 0,25 %
Дополнительная погрешность, вызванная изменением температуры окружающей среды, на каждые 10 градусов, не более	0,2 предела допускаемой основной приведенной погрешности измерения
Сопrotивление встроенного токоизмерительного резистора	51 Ом
<b>Flash-память (архив)</b>	
Максимальный размер файла архива	2 кб
Максимальное количество файлов архива	1000
Минимальный период записи архива	10 секунд
<b>Часы реального времени</b>	
Погрешность хода часов, не более:	
при температуре плюс 25 °С	3 секунды в сутки
при температуре минус 40 °С	10 секунд в сутки
Тип питания	Батарея CR2032
Время работы батареи	6 лет
<b>Общие параметры</b>	
Габаритные размеры	(42 × 124 × 83) ±1 мм
Степень защиты корпуса	IP20



## Продолжение таблицы 2.1

Характеристика	Значение
Средний срок службы**	12 лет
Масса, не более	0,4 кг
<b>i</b> <b>ПРИМЕЧАНИЕ</b> * Опрос входов происходит последовательно. Например, опрос двух входов займет время, равное сумме опросов входа 1 и входа 2. ** Кроме элемента питания часов реального времени.	

Таблица 2.2 – Датчики и входные сигналы

Датчик или входной сигнал	Диапазон измерений	Значение единицы младшего разряда	Предел основной приведенной погрешности
<b>Термопреобразователи сопротивления по ГОСТ 6651-2009</b>			
Cu 50 ( $\alpha = 0,00426 \text{ } ^\circ\text{C}^{-1}$ )	-50...+200 °C	0,1 °C	± 0,25 %
50M ( $\alpha = 0,00428 \text{ } ^\circ\text{C}^{-1}$ )	-180...+200 °C		
Pt 50 ( $\alpha = 0,00385 \text{ } ^\circ\text{C}^{-1}$ )	-200...+850 °C		
50П ( $\alpha = 0,00391 \text{ } ^\circ\text{C}^{-1}$ )	-200...+850 °C		
Cu 100 ( $\alpha = 0,00426 \text{ } ^\circ\text{C}^{-1}$ )	-50...+200 °C		
100M ( $\alpha = 0,00428 \text{ } ^\circ\text{C}^{-1}$ )	-180...+200 °C		
Pt 100 ( $\alpha = 0,00385 \text{ } ^\circ\text{C}^{-1}$ )	-200...+850 °C		
100П ( $\alpha = 0,00391 \text{ } ^\circ\text{C}^{-1}$ )	-200...+850 °C		
Ni 100 ( $\alpha = 0,00617 \text{ } ^\circ\text{C}^{-1}$ )	-60...+180 °C		
Pt 500 ( $\alpha = 0,00385 \text{ } ^\circ\text{C}^{-1}$ )	-200...+850 °C		
500П ( $\alpha = 0,00391 \text{ } ^\circ\text{C}^{-1}$ )	-200...+850 °C		
Cu 500 ( $\alpha = 0,00426 \text{ } ^\circ\text{C}^{-1}$ )	-50...+200 °C		
500M ( $\alpha = 0,00428 \text{ } ^\circ\text{C}^{-1}$ )	-180...+200 °C		
Ni500 ( $\alpha = 0,00617 \text{ } ^\circ\text{C}^{-1}$ )	-60...+180 °C		
Cu 1000 ( $\alpha = 0,00426 \text{ } ^\circ\text{C}^{-1}$ )	-50...+200 °C		
1000M ( $\alpha = 0,00428 \text{ } ^\circ\text{C}^{-1}$ )	-180...+200 °C		
Pt 1000 ( $\alpha = 0,00385 \text{ } ^\circ\text{C}^{-1}$ )	-200...+850 °C		
1000П ( $\alpha = 0,00391 \text{ } ^\circ\text{C}^{-1}$ )	-200...+850 °C		
Ni 1000 ( $\alpha = 0,00617 \text{ } ^\circ\text{C}^{-1}$ )	-60...+180 °C		
TСМ гр. 23	-50...+200 °C		
<b>Термоэлектрические преобразователи по ГОСТ Р 8.585-2001</b>			
ТХК (L)	-200...+800 °C	0,1 °C	± 0,5 %
ТЖК (J)	-200...+1200 °C		
ТНН (N)	-200...+1300 °C		
ТХА (K)	-200...+1360 °C		
ТПП (S)	-50...+1750 °C		
ТПП (R)	-50...+1750 °C		
ТМК (T)	-250...+400 °C		
ТПР (B)	+200...+1800 °C		
ТВР (A-1)	0...+2500 °C		
ТВР (A-2)	0...+1800 °C		
ТВР (A-3)	0...+1800 °C		
<b>Унифицированные сигналы по ГОСТ 26.011-80</b>			
-1...+1 В	0...100 %	0,1 %	± 0,25 %

## Продолжение таблицы 2.2

Датчик или входной сигнал	Диапазон измерений	Значение единицы младшего разряда	Предел основной приведенной погрешности
0...5 мА	0...100 %		
0...20 мА	0...100 %		
4...20 мА	0...100 %		
<b>Сигнал постоянного напряжения</b>			
-50...+50 мВ	0...100 %	0,1 %	± 0,25 %
<b>Сигналы резистивного типа</b>			
от 0...2 кОм	0...100 %	1	± 0,25
от 0...5 кОм			
<b>Термоэлектрический преобразователь типа L по DIN 43710</b>			
tP,tL	-200...+900 °C	1 °C	не регламентируется

## 2.2 Изоляция узлов модуля

Схема гальванически изолированных узлов и прочность гальванической изоляции приведена на рисунке 2.1.

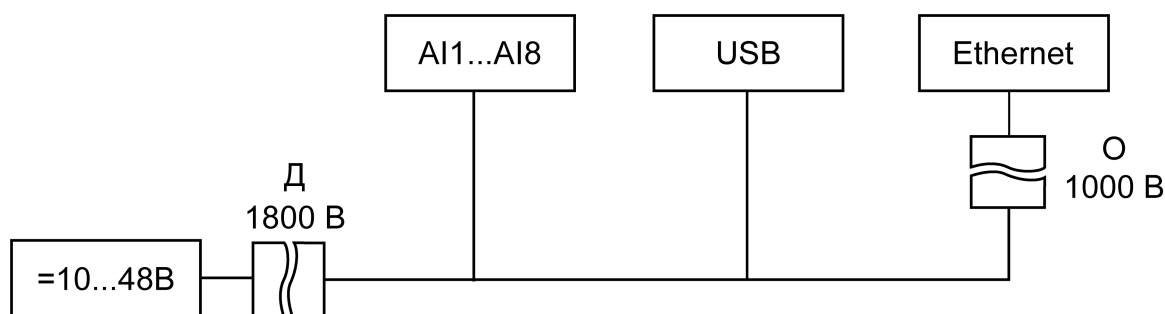


Рисунок 2.1 – Изоляция узлов модуля

**Основная изоляция (О)** – изоляция, применяемая для частей оборудования, находящихся под напряжением, с целью обеспечения защиты от поражения электрическим током.

**Дополнительная изоляция (Д)** – независимая изоляция, применяемая в дополнение к основной изоляции для того, чтобы гарантировать защиту от поражения электрическим током в случае отказа основной изоляции.

**ПРЕДУПРЕЖДЕНИЕ**

Значение прочности изоляции указано для испытаний при нормальных климатических условиях, время воздействия — 1 минута по ГОСТ IEC 61131-2.

## 2.3 Условия эксплуатации

Модуль отвечает требованиям по устойчивости к воздействию помех в соответствии с ГОСТ IEC 61131-2. По уровню излучения радиопомех (помехоэмиссии) модуль соответствует нормам, установленным для оборудования класса А по ГОСТ 30804.6.3. Модуль предназначен для эксплуатации в следующих условиях:

- температура окружающего воздуха от минус 40 до плюс 55 °C;
- относительная влажность воздуха от 10 % до 95 % (при +35 °C без конденсации влаги);
- атмосферное давление от 84 до 106,7 кПа;
- закрытые взрывобезопасные помещения без агрессивных паров и газов;
- допустимая степень загрязнения 1 по ГОСТ IEC 61131-2.

По устойчивости к механическим воздействиям во время эксплуатации модуль соответствует ГОСТ IEC 61131-2.

По устойчивости к климатическим воздействиям во время эксплуатации модуль соответствует ГОСТ IEC 61131-2.

### 3 Меры безопасности

На клеммнике присутствует опасное для жизни напряжение. Любые подключения к модулю и работы по его техническому обслуживанию следует производить только при отключенном питании модуля.

По способу защиты от поражения электрическим током модуль соответствует классу II по ГОСТ IEC 61131-2.

Во время эксплуатации и технического обслуживания следует соблюдать требования ГОСТ 12.3.019, «Правил эксплуатации электроустановок потребителей» и «Правил охраны труда при эксплуатации электроустановок потребителей».

Установку модуля следует производить в специализированных шкафах, доступ внутрь которых разрешен только квалифицированным специалистам.

**ВНИМАНИЕ**

Запрещено использовать модуль в агрессивных средах с содержанием в атмосфере кислот, щелочей, масел и т. п.

## 4 Монтаж

Модуль устанавливается в шкафу электрооборудования. Конструкция шкафа должна обеспечивать защиту модуля от попадания влаги, грязи и посторонних предметов.

Для установки модуля следует:

1. Убедиться в наличии свободного пространства: необходимо 50 мм над модулем и под ним для подключения модуля и прокладки проводов.
2. Закрепить модуль на DIN-рейке или на вертикальной поверхности с помощью винтов (см. [рисунок 4.1](#)).

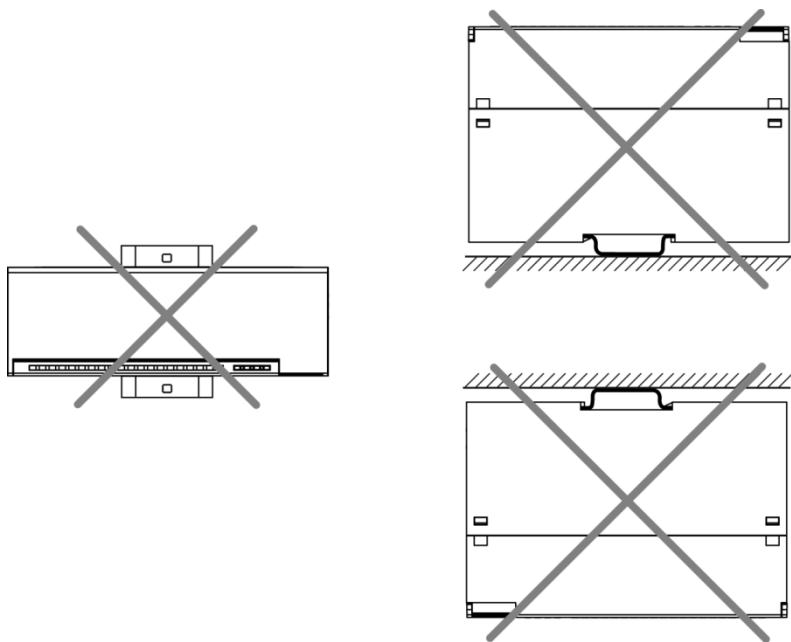


Рисунок 4.2 – Неверный монтаж

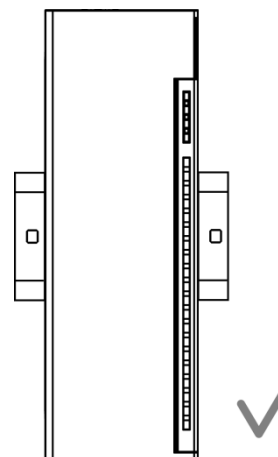


Рисунок 4.1 – Верный монтаж



### ВНИМАНИЕ

Длительная эксплуатация модуля с неверным монтажом может привести к его повреждению (см. [рисунок 4.2](#)).

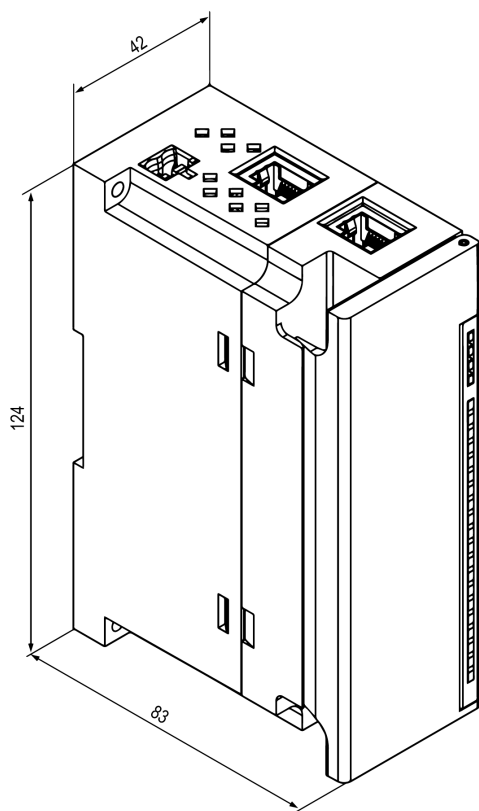


Рисунок 4.3 – Габаритный чертеж

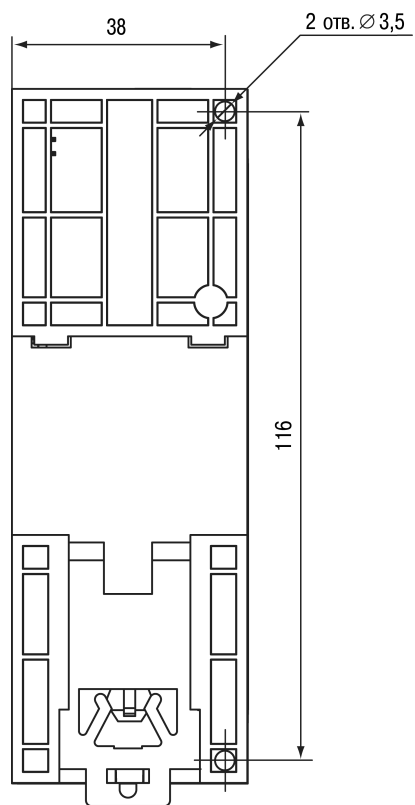


Рисунок 4.4 – Установочные размеры

## 5 Подключение

### 5.1 Рекомендации по подключению

Внешние связи монтируют проводом сечением не более 0,75 мм<sup>2</sup>.

Для многожильных проводов следует использовать наконечники.

После монтажа провода следует уложить в кабельном канале корпуса модуля и закрыть крышкой.

В случае необходимости следует снять клеммники модуля, открутив два винта по углам клеммников.

Провода питания следует монтировать с помощью ответного клеммника из комплекта поставки.



#### ВНИМАНИЕ

Подключение и техническое обслуживание производится только при отключенном питании модуля и подключенных к нему устройств.



#### ВНИМАНИЕ

Запрещается подключать провода разного сечения к одной клемме.



#### ВНИМАНИЕ

Запрещается подключать более двух проводов к одной клемме.

### 5.2 Назначение контактов клеммника

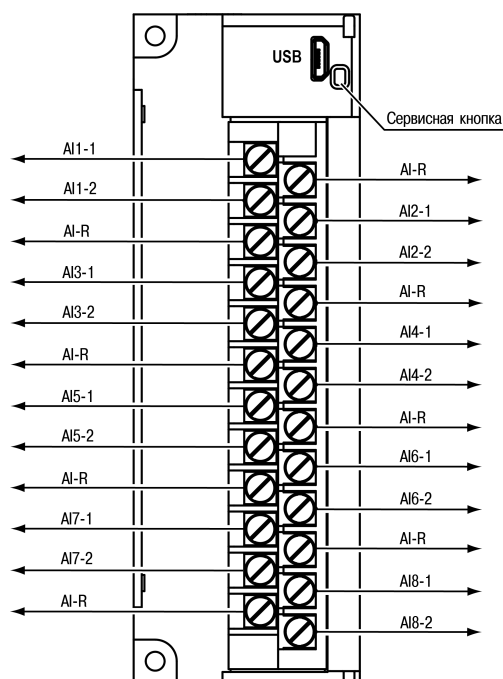


Рисунок 5.1 – Назначение контактов клеммника

Наименование клеммы	Назначение
AI1-1, AI1-2 – AI8-1, AI8-2	Аналоговые входы AI1 – AI8
AI-R	Общие точки аналоговых входов

### 5.3 Назначение разъемов

Разъемы интерфейсов и питания модуля приведены на [рисунке 5.2](#).

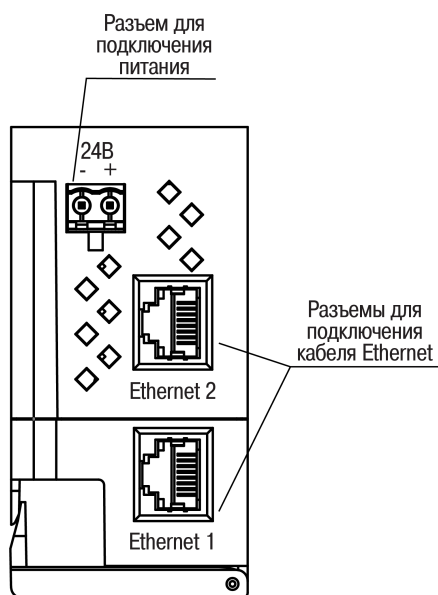


Рисунок 5.2 – Разъемы модуля

### 5.4 Питание



#### ВНИМАНИЕ

Допускается применять источник питания с током нагрузки не более 8 А.



#### ВНИМАНИЕ

Длина кабеля питания не должна превышать 30 м.

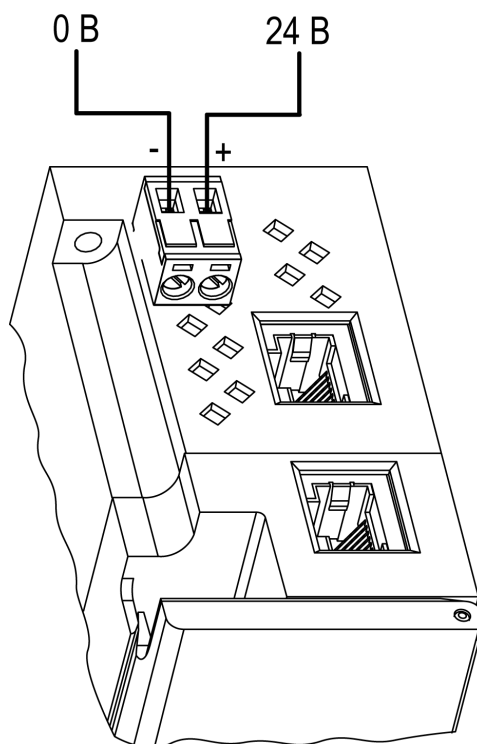


Рисунок 5.3 – Назначение контактов питания

**ВНИМАНИЕ**

Использование источников питания без потенциальной развязки или с базовой (основной) изоляцией цепей низкого напряжения от линий переменного тока может привести к появлению опасных напряжений в цепях.

**5.5 Подключение к входам****5.5.1 Общие сведения**

Входные измерительные устройства в модуле являются универсальными, т.е. к ним можно подключать любые первичные преобразователи (датчики) и унифицированные сигналы из перечисленных в [таблице 2.2](#). К входам модуля можно подключить одновременно датчики разных типов в любых сочетаниях.

**ПРЕДУПРЕЖДЕНИЕ**

Для защиты входных цепей модуля от возможного пробоя зарядами статического электричества, накопленного на линиях связи «модуль – датчик», перед подключением к клеммнику модуля их жилы следует на 1–2 секунды соединить с винтом функционального заземления (FE) щита.

Во время проверки исправности датчика и линии связи следует отключить модуль от сети питания. Чтобы избежать выхода модуля из строя при «прозвонке» связей следует использовать измерительные устройства с напряжением питания не более 4,5 В. Для более высоких напряжений питания этих устройств отключение датчика от модуля обязательно.

Параметры линии соединения модуля с датчиком приведены в [таблице 5.1](#).

**Таблица 5.1 – Параметры линии связи модуля с датчиками**

Тип датчика	Длина линий, м, не более	Сопротивление линии, Ом, не более	Исполнение линии
ТС	100	15	Трехпроводная, провода равной длины и сечения
ТП	20	100 <sup>1)</sup>	Термоэлектродный кабель (компенсационный)
Унифицированный сигнал силы тока постоянного напряжения	100	100	Двухпроводная
Унифицированный сигнал напряжения постоянного тока	100	50	Двухпроводная
Сигнал сопротивления	10	5	Двухпроводная

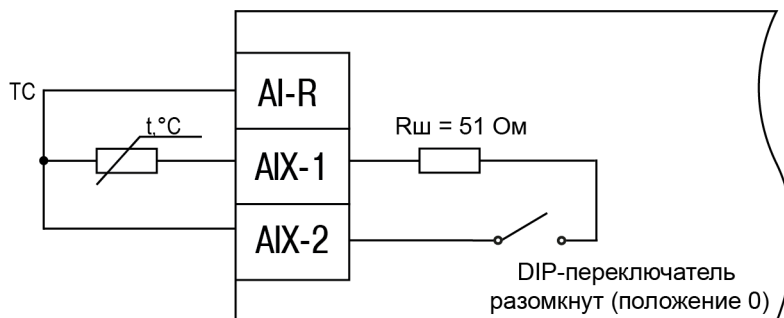
<sup>1)</sup> Допускается сопротивление линии более 100 Ом при наличии в цепи источника питания достаточного напряжения

**ПРИМЕЧАНИЕ**

Время опроса входа зависит от типа датчика (см. [таблицу 2.1](#)). Опрос входов происходит последовательно. Например, опрос двух входов займет время, равное сумме опросов входа 1 и входа 2.

**5.5.2 Подключение термопреобразователя сопротивления**

Выходные параметры ТС определяются их НСХ в соответствии с ГОСТ 6651.

**Рисунок 5.4 – Схема подключения ТС по трехпроводной схеме**



Чтобы избежать влияния сопротивлений соединительных проводов на результаты измерения температуры, подключение датчика к модулю следует производить по трехпроводной схеме. При такой схеме к одному из выводов ТС подключаются одновременно два провода, соединяющих его с модулем, а к другому выводу – третий соединительный провод. Для полной компенсации влияния соединительных проводов на результаты измерений необходимо, чтобы их **сопротивления были равны друг другу** (достаточно использовать одинаковые провода равной длины).

### 5.5.3 Подключение термоэлектрического преобразователя

НСХ термопар различных типов в соответствии с ГОСТ Р 8.585.



#### ПРЕДУПРЕЖДЕНИЕ

Для работы с модулем могут быть использованы только термопары с изолированными и незаземленными рабочими спаями, так как отрицательные выводы их свободных концов объединены между собой на входе модуля.

Если подключение свободных концов ТП непосредственно к контактам модуля невозможно, то соединение ТП с модулем необходимо выполнять с помощью компенсационных термоэлектродных проводов или кабелей с обязательным соблюдением полярности их включения. Использование термоэлектродных кабелей позволяет увеличить длину проводников термопары и «перенести» ее свободные концы к клеммнику модуля.

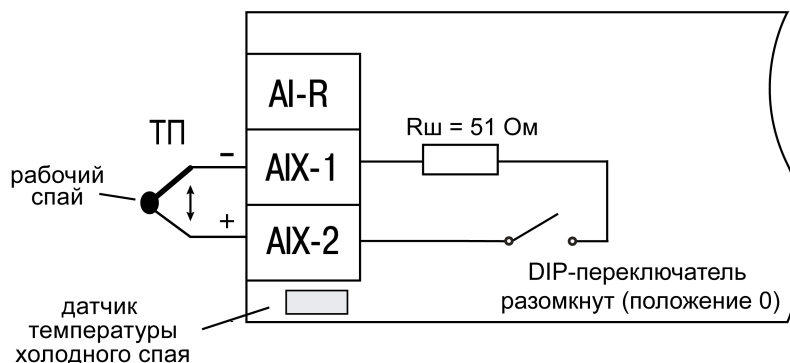


Рисунок 5.5 – Схема подключения ТП

Для корректного вычисления параметров в схеме предусмотрена автоматическая коррекция показаний модуля по температуре холодного спая. Температуру холодного спая измеряет датчик, расположенный на плате модуля. Модуль имеет три встроенных датчика холодного спая.

Автоматическая коррекция обеспечивает правильные показания модуля в случае изменения температуры окружающей его среды.

### 5.5.4 Подключение активного датчика с выходным сигналом напряжения постоянного тока или силы тока постоянного напряжения

Питание активных датчиков должно осуществляться от внешнего блока питания.

Подключать активные преобразователи с выходным сигналом в виде постоянного напряжения ( $-1...+1$  В и  $-50...+50$  мВ) и силы тока постоянного напряжения ( $0...5$  мА,  $0...20$  мА и  $4...20$  мА) можно непосредственно к входным контактам модуля.

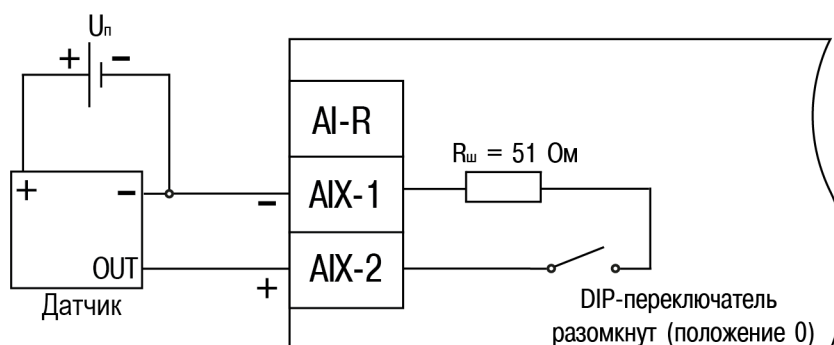


Рисунок 5.6 – Схема подключения датчиков с унифицированными выходными сигналами постоянного напряжения  $-50...+50$  мВ и  $-1...+1$  В по трехпроводной схеме

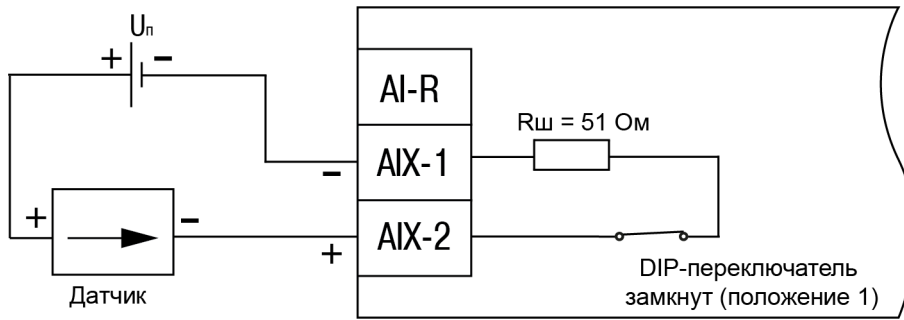


Рисунок 5.7 – Схема подключения датчиков с унифицированным выходным сигналом силы тока постоянного напряжения 4...20 мА по двухпроводной схеме

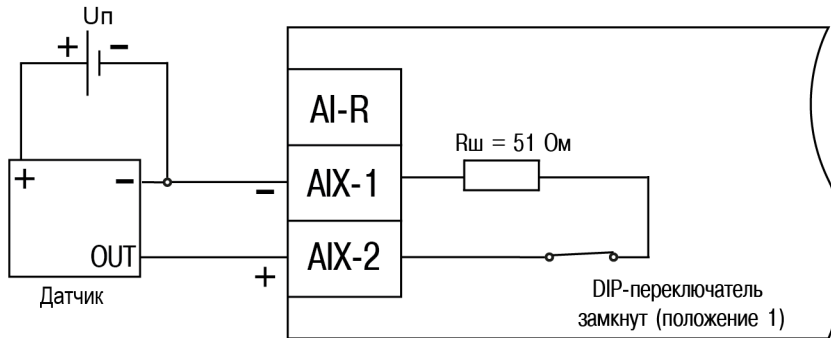


Рисунок 5.8 – Схема подключения датчиков с унифицированным выходным сигналом силы тока постоянного напряжения 0...5 мА и 0...20 мА по трехпроводной схеме



**ПРЕДУПРЕЖДЕНИЕ**

В случае использования активных датчиков следует иметь в виду, что «минусовые» выводы их выходных сигналов в модуле объединены между собой.



**ВНИМАНИЕ**

Для подключения активного токового датчика следует подключить встроенный токоизмерительный резистор номиналом 51 Ом. Для этого на боковой грани модуля следует установить DIP-переключатель соответствующего канала в положение 1.

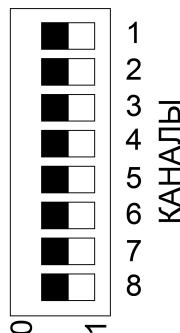


Рисунок 5.9 – DIP-переключатели на корпусе модуля для подключения резисторов



**ПРЕДУПРЕЖДЕНИЕ**

Если DIP-переключатели будут находиться в положении 1 во время использования датчиков, отличных от токовых, то значения будут отображаться некорректно.

### 5.5.5 Подключение датчика резистивного типа

Модуль способен обрабатывать сигналы датчиков резистивного типа с сопротивлением 0...2 кОм или 0...5 кОм.

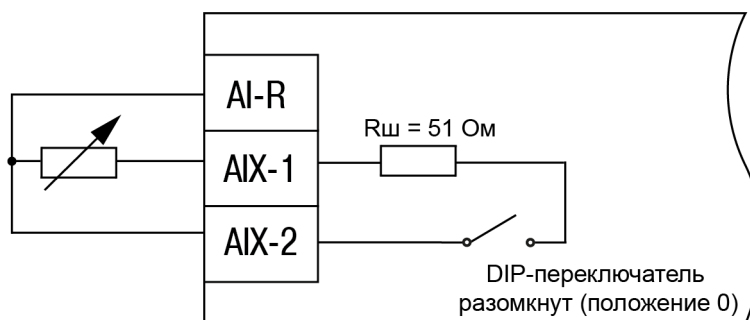


Рисунок 5.10 – Схема подключения датчиков резистивного типа 0...2 кОм или 0...5 кОм

### 5.5.6 Дискретный датчик типа «Сухой контакт»

Каждый аналоговый вход прибора может быть использован для подключения двух дискретных датчиков типа «сухой контакт». В качестве датчиков могут выступать выключатели, кнопки, контактные группы реле и т. д.

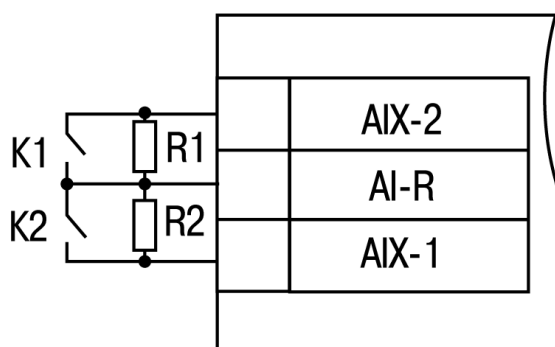


Рисунок 5.11 – Схема подключения дискретных датчиков типа «сухой контакт»

В качестве шунтирующих сопротивлений можно использовать любые резисторы с одинаковым номиналом в диапазоне от 200 до 3000 Ом.

Во время опроса датчика типа «сухой контакт» его состояние описывается целым числом от 0 до 3. Расшифровка этих чисел приведена в таблице ниже:

Таблица 5.2 – Расшифровка значений датчика типа «сухой контакт»

Значение датчика	Состояние контакта 1	Состояние контакта 2
0	Разомкнут	Разомкнут
1	Разомкнут	Замкнут
2	Замкнут	Разомкнут
3	Замкнут	Замкнут

### 5.6 Подключение по интерфейсу Ethernet

Для подключения модуля к сети Ethernet можно использовать следующие схемы:

- «Звезда» (рисунок 5.12);
- «Цепочка»/«Daisy-chain» (рисунок 5.13).

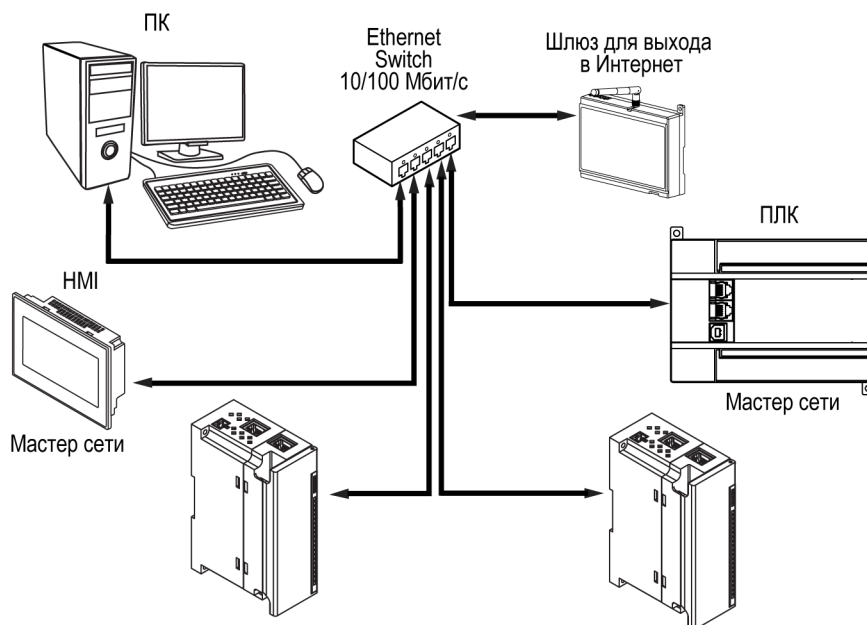


Рисунок 5.12 – Подключение по схеме «Звезда»

**ПРЕДУПРЕЖДЕНИЕ**

1. Максимальная длина линий связи – 100 м.
2. Подключение возможно к любому порту Ethernet модуля.
3. Незадействованный Ethernet-порт следует закрыть заглушкой.

Для подключения по схеме «Цепочка» следует использовать оба Ethernet-порта модуля. Если модуль вышел из строя или отключилось питание, то данные будут передаваться с порта 1 на порт 2 без разрыва связи.

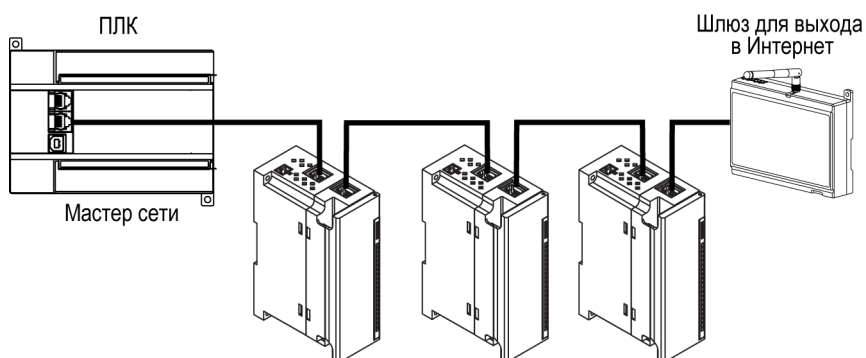


Рисунок 5.13 – Подключение по схеме «Цепочка»

**ПРЕДУПРЕЖДЕНИЕ**

1. Максимальная длина линии связи между двумя соседними активными устройствами при подключении по схеме «Цепочка» должна быть не более 100 м.
2. Допускается смежная схема подключения.
3. Незадействованный Ethernet-порт следует закрыть заглушкой.

## 6 Устройство и принцип работы

### 6.1 Принцип работы

Модуль передает в сеть данные о состоянии входов при запросе от Мастера.

В качестве Мастера сети можно использовать:

- ПК;
- ПЛК;
- панель оператора;
- удаленный облачный сервис.

Сигнал с датчика, измеряющего физический параметр объекта (температуру, давление и т. п.), поступает в модуль в результате последовательного опроса датчиков. Полученный сигнал преобразуется по данным НСХ в цифровые значения. В процессе обработки сигналов осуществляется их фильтрация от помех и коррекция показаний в соответствии с заданными параметрами.

Опрос датчиков и обработка их сигналов измерительным устройством осуществляется последовательно по замкнутому циклу.

### 6.2 Индикация и управление

На лицевой панели модуля расположены элементы индикации, см. [таблицу 6.1](#).

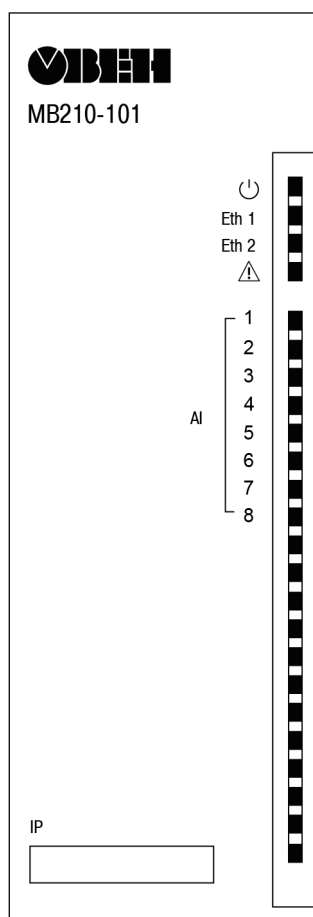


Рисунок 6.1 – Лицевая панель модуля

В нижней части лицевой панели расположено поле «IP».





#### ПРЕДУПРЕЖДЕНИЕ

Поле «IP» предназначено для нанесения IP-адреса модуля тонким маркером или на бумажной наклейке.

Таблица 6.1 – Назначение индикации

Индикатор	Состояние индикатора	Назначение
Питание  (зеленый)	Не светится	Питание выключено

Продолжение таблицы 6.1

Индикатор	Состояние индикатора	Назначение
	Светится	Напряжение питания модуля подано
Eth 1 (зеленый)	Не светится	Кабель не подключен
	Мигает	Передача данных по порту 1 Ethernet
Eth 2 (зеленый)	Не светится	Кабель не подключен
	Мигает	Передача данных по порту 2 Ethernet
Авария  (красный)*	Не светится	Сбои отсутствуют
	Светится постоянно	Сбой основного приложения и/или конфигурации
	Включается один раз в две секунды (включается на 100 мс)	Необходима замена батареи питания часов (напряжение батареи ниже 2 В)
	Включается два раза в секунду (включается на 100 мс через паузу 400 мс)	Сработал тайм-аут перехода в безопасное состояние (отсутствуют запросы от мастера сети по протоколу Modbus TCP)
	Включается на 900 мс через паузу 100 мс	Аппаратный сбой периферии (Flash, RTC, Ethernet Switch)
Индикаторы состояния входов (зеленый/красный/оранжевый)	Светится зеленым	Вход включен
	Не светится	Вход отключен
	Выключается на короткое время	Измерение на входе**
	Светится оранжевым	Некритическая ошибка входа**
	Светится красным	Критическая ошибка входа**
 <b>ПРИМЕЧАНИЕ</b>	*Приоритеты индикации светодиода «Авария» от большего к меньшему: аппаратный сбой, программные ошибки, безопасный режим, уровень заряда батареи. **См. <a href="#">таблицу 6.10</a> .	

Под лицевой панелью расположены клеммники и сервисная кнопка ([рисунок 5.1](#)).

Сервисная кнопка предназначена для выполнения следующих функций:

- восстановления заводских настроек ([раздел 7.10](#));
- установки IP-адреса ([раздел 7.4](#));
- обновления встроенного программного обеспечения ([раздел 7.8](#)).

### 6.3 Часы реального времени

В модуле есть встроенные часы реального времени (RTC). Они работают от собственного батарейного источника питания.

Отсчет времени производится по UTC в секундах, начиная с 00:00 01 января 2000 года. Значение RTC используется для записи в архив.

Подробнее о настройке часов реального времени см. [раздел 7.9](#).

### 6.4 Запись архива

В модуль встроена флеш-память (flash), размеченная под файловую систему с шифрованием файлов. Алгоритм шифрования — Data Encryption Standard (DES) в режиме сцепления блоков шифротекста (CBC). В качестве ключа используется строка **superkey**. Вектор инициализации генерируется с помощью хеш-функции (см. [приложение А](#)). Аргументом функции является пароль, заданный в ПО «OWEN Configurator». В конце файла сохраняется контрольная сумма, рассчитанная по алгоритму CRC32 (контрольная сумма также шифруется).

Архив модуля сохраняется в виде набора файлов. Период архивации, ограничение на размер одного файла и их количество задается пользователем в ПО «OWEN Configurator». Если архив полностью заполнен, то данные перезаписываются, начиная с самых старых данных самого старого файла.

Файл архива состоит из набора записей. Записи разделены символами переноса строки (0x0A0D). Каждая запись соответствует одному параметру и состоит из полей, разделенных символом «;» (без кавычек). Формат записи приведен в таблице ниже.

**Таблица 6.2 – Формат записи в файле архива**

Параметр	Тип	Размер	Комментарий
Метка времени	Binary data	4 байта	В секундах начиная с 00:00 01.01.2000 (UTC+0)
Разделитель	Строка	1 байт	Символ «;» (без кавычек)
Уникальный идентификатор параметра (UID)	Строка	8 байт	В виде строки из HEX-символов с ведущими нулями
Разделитель	Строка	1 байт	Символ «;» (без кавычек)
Значение параметра	Строка	зависит от параметра	В виде строки из HEX-символов с ведущими нулями
Разделитель	Строка	1 байт	Символ «;» (без кавычек)
Статус параметра	Binary data	1 байт	1 – значение параметра корректно, 0 – значение параметра некорректно и его дальнейшая обработка не рекомендована
Перенос строки	Binary data	2 байта	\n\r (0x0A0D)

#### Пример

Расшифрованная запись:

```
0x52 0x82 0xD1 0x24 0x3B 0x30 0x30 0x30 0x30 0x61 0x39 0x30 0x30 0x3B 0x30 0x30 0x30 0x30 0x30
0x30 0x30 0x31 0x3B 0x31 0x0A 0x0D
```

где

0x52 0x82 0xD1 0x24 — метка времени. Для получения даты и времени в формате UnixTime следует изменить порядок байт на противоположный и добавить константу-смещение (число секунд между 00:00:00 01.01.1970 и 00:00:00 01.01.2000): 0x24D18252 (HEX) + 946684800 (DEC) = 1564394971 (DEC, соответствует 29 июля 2019 г., 10:09:31);

**0x3B** — разделитель;

0x30 0x30 0x30 0x30 0x61 0x39 0x30 0x30 — уникальный идентификатор параметра (00003ba00);

0x30 0x30 0x30 0x30 0x30 0x30 0x30 0x31 — значение параметра (00000001);

0x31 — статус параметра (1 – значение параметра корректно);

**0x0A 0x0D** — символы переноса строки.

Прибор фиксирует время в архивных файлах по встроенным часам реального времени. Также можно задать часовой пояс, который будет считываться «OwenCloud» или внешним ПО. Запись во флеш-память (flash) происходит с определенной частотой, рассчитанной таким образом, чтобы ресурса флеш-памяти (flash) прибора хватило на срок не менее 10 лет работы.

Архив может считываться:

- облачным сервисом «OwenCloud» (считывается автоматически в случае потери и дальнейшего восстановления связи);
- ПО «OWEN Configurator» (например, для ручного анализа);
- пользовательским ПО (с помощью 20 функции Modbus).

Список архивируемых параметров доступен в ПО «OWEN Configurator» на вкладке «Информация об устройстве». Порядок записи параметров в архив соответствует порядку параметров на вкладке.



#### ПРИМЕЧАНИЕ

После обновления встроенного ПО все настройки прибора кроме сетевых сбросятся на заводские.

Архив считывается с помощью 20 функции Modbus (0x14). Данная функция возвращает содержание регистров файла памяти и позволяет с помощью одного запроса прочитать одну или несколько записей из одного или нескольких файлов.

В запросе чтения файла для каждой записи указывается:

- тип ссылки – 1 байт (должен быть равен 6);
- номер файла – 2 байта;
- начальный адрес регистра внутри файла – 2 байта;
- количество регистров для чтения – 2 байта.



### ПРИМЕЧАНИЕ

Номер файла в запросе по Modbus рассчитывается как 4096 + порядковый номер файла. Порядковая нумерация файлов ведется с нуля. Параметр «Последний индекс архива» содержит порядковый номер файла архива, в который последний раз записывались данные.

Количество считываемых регистров в запросе должно быть подобрано таким образом, чтобы длина ответа не превышала допустимую длину пакета Modbus (256 байт).

Размер файла архива заранее неизвестен, поэтому следует считывать порции данных с помощью отдельных запросов. Если в ответ на запрос будет получено сообщение с кодом ошибки 0x04 (MODBUS\_SLAVE\_DEVICE\_FAILURE), то можно сделать вывод, что адреса регистров в запросе находятся за пределами файла. Чтобы считать последние данные файла, требуется уменьшить количество регистров в запросе.



### ПРИМЕЧАНИЕ

В случае выключения питания модуля производимая в момент снятия питания запись в файле архива может не сохраниться.

## 6.5 Режимы обмена данными

Модуль поддерживает следующие режимы обмена данными:

- обмен с Мастером сети по протоколу Modbus TCP (порт 502) — до 4 одновременных соединений с разными Мастерами сети;
- соединение и обмен данными с ПК с помощью ПО «OWEN Configurator»;
- обмен с удаленным облачным сервисом «OwenCloud» (необходим доступ в Интернет);
- обмен по протоколу MQTT;
- обмен по протоколу SNMP.

### 6.5.1 Включение датчика в список опроса

Включение любого датчика в список опроса производится автоматически после задания типа его НСХ в параметре «Тип датчика». Во время установки в параметре «Тип датчика» значение «Датчик отключен» датчик из списка опроса исключается.

Для каждого входа задается параметр «Период опроса». Период опроса может быть установлен в интервале от 0,6 до 10 секунд. Если опрос входа не может быть произведен с заданной периодичностью (например, если на всех входах задан период опроса 0,6 секунд), то модуль автоматически увеличивает период опроса до наименьшего возможного.

В модуле предусмотрен режим «Максимальной загрузки АЦП». В этом режиме период опроса будет автоматически настроен на минимальный возможный период для соответствующего типа датчика.

### 6.5.2 Установка диапазона измерения

Во время работы с активными преобразователями, выходным сигналом которых является унифицированный сигнал напряжения постоянного тока или силы тока постоянного напряжения, в модуле предусмотрена возможность масштабирования шкалы измерения. Текущие величины контролируемых параметров вычисляются с помощью масштабирующих значений, задаваемых индивидуально для каждого входа. Использование масштабирующих значений позволяет отображать контролируемые физические параметры непосредственно в единицах их измерения (атмосферах, килопаскалях, метрах и т. д.).

Для масштабирования шкалы измерения следует установить границы диапазона измерения:

- **Ain.L** — нижняя граница, соответствует минимальному уровню выходного сигнала датчика;
- **Ain.H** — верхняя граница, соответствует максимальному уровню выходного сигнала датчика.



Дальнейшая обработка сигналов датчика осуществляется в заданных единицах измерения по линейному закону (*прямо пропорциональному* при  $Ain.H > Ain.L$  или *обратно пропорциональному* при  $Ain.H < Ain.L$ ). Расчет текущего значения контролируемого датчиком параметра производится по формуле:

$$\text{При } Ain.L < Ain.H \quad \Pi_{\text{ИЗМ}} = Ain.L + \frac{(Ain.L - Ain.H) \cdot (V_{\text{ВХ}} - V_{\text{МИН}})}{V_{\text{МАКС}} - V_{\text{МИН}}} \quad (6.1)$$

$$\text{При } Ain.L > Ain.H \quad \Pi_{\text{ИЗМ}} = Ain.L - \frac{(Ain.H - Ain.L) \cdot (V_{\text{ВХ}} - V_{\text{МИН}})}{V_{\text{МАКС}} - V_{\text{МИН}}} \quad (6.2)$$

где

$Ain.L, Ain.H$  — заданные значения параметров  $Ain.L$  и  $Ain.H$ ;

$V_{\text{ВХ}}$  — текущее значение входного сигнала;

$V_{\text{МИН}}, V_{\text{МАКС}}$  — минимальное и максимальное значения входного сигнала датчика по данным таблицы 2.2 (мА, мВ или В);

$\Pi_{\text{ИЗМ}}$  — измеренное модулем значение параметра.

#### Пример

При использовании датчика с выходным сигналом силы тока постоянного напряжения (4...20) мА (тип датчика 11 в параметре **in-t**), контролирующего давление в диапазоне (0...25) атм., в параметре **Ain.L** задается значение **00,00**, а в параметре **Ain.H** - значение **25,00**. После этого обработка и отображение показаний будет производиться в атмосферах.

### 6.5.3 Настройка цифровой фильтрации измерений

Для дополнительной защиты от электромагнитных помех в модуле предусмотрен программный цифровой фильтр низких частот. Цифровая фильтрация проводится в два этапа.

**На первом этапе фильтрации** из текущих измерений входных параметров отфильтровываются значения, имеющие явно выраженные «провалы» или «выбросы». Для этого модуль вычисляет разность между результатами измерений входной величины, выполненных в двух последних циклах опроса, и сравнивает ее с заданным значением, называемым **полосой фильтра**. Если вычисленная разность превышает заданный предел, то производится повторное измерение, полученный результат отбрасывается, а значение полосы фильтра удваивается. В случае подтверждения нового значения фильтр перестраивается (т. е. полоса фильтра уменьшается до исходной) на новое стабильное состояние измеряемой величины. Такой алгоритм позволяет защитить модуль от воздействия единичных импульсных и коммутационных помех, возникающих на производстве при работе силового оборудования.

**Полоса фильтра** задается в единицах измеряемой величины в ПО «OWEN Configurator» индивидуально для каждого датчика. Уменьшение полосы фильтра улучшает помехозащищенность входа измерения, но приводит к замедлению реакции модуля на быстрое изменение входной величины. Поэтому при низком уровне помех или при работе с быстро меняющимися процессами рекомендуется увеличить значение полосы фильтра или отключить действие этого параметра. При работе в условиях сильных помех для устранения их влияния на работу модуля необходимо уменьшить значение полосы фильтра. Данный фильтр может быть отключен установкой значения **0** в параметре **Полоса фильтра**.

**На втором этапе фильтрации** осуществляется сглаживание (демпфирование) сигнала с целью устранения шумовых составляющих. Основной характеристикой сглаживающего фильтра является «постоянная времени фильтра».

Фильтрация происходит по формуле:

$$\Pi = \Pi_{\text{ИЗМ}} \cdot T + \Pi'_{\text{ИЗМ}} \cdot (1 - T) \quad (6.3)$$

где

$\Pi$  – значение в регистре «Значение аналогового выхода»;

$\Pi_{\text{ИЗМ}}$  – значение, измеренное на входе;

$\Pi'_{\text{ИЗМ}}$  – значение, измеренное на входе в предыдущий такт измерений;

$T = 1 / (k / 10 + 1)$  – коэффициент сглаживания;

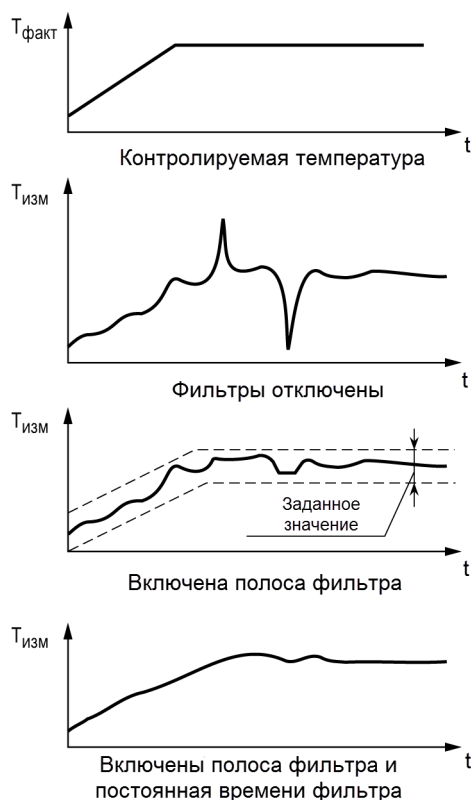
$K$  – постоянная времени фильтра.

**Постоянная времени фильтра** задается в секундах индивидуально для каждого входа в соответствующем параметре в ПО «OWEN Configurator».

Увеличение постоянной значения фильтра улучшает помехозащищенность входа измерения, но и одновременно увеличивает его инерционность. То есть, реакция модуля на быстрые изменения входной величины замедляется.

В случае необходимости данный фильтр может быть отключен установкой значения **0** в параметре **Постоянная времени фильтра**.

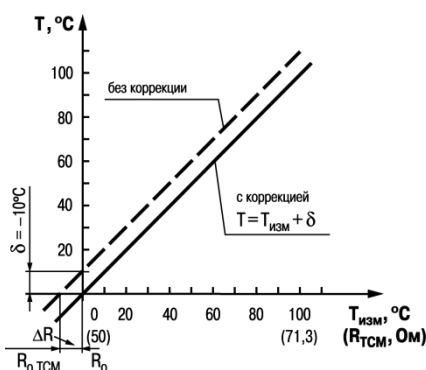
Временные диаграммы работы цифровых фильтров представлены на [рисунке 6.2](#).



**Рисунок 6.2 – Временные диаграммы работы цифровых фильтров**

#### 6.5.4 Коррекция измерительной характеристики датчиков

Для устранения начальной погрешности преобразователей входных сигналов, измеренное модулем значение может быть откорректировано. В модуле есть два типа коррекции, позволяющие осуществлять сдвиг или наклон характеристики на заданную величину.

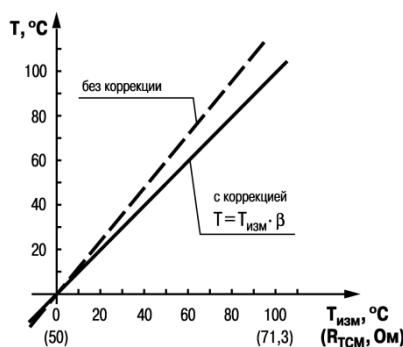


**Рисунок 6.3 – Коррекция «сдвиг характеристики»**

Сдвиг характеристики применяется:

- для компенсации погрешностей, вносимых сопротивлением подводящих проводов при использовании двухпроводной схемы подключения ТС;
- при отклонении у ТС значения  $R_0$ .

Такая коррекция осуществляется путем прибавления к измеренной величине значения  $\delta$ . Значение  $\delta$  задается параметром **Сдвиг** в ПО «OWEN Configurator». Пример сдвига характеристики для датчика TCM (Cu50) графически представлен на [рисунке 6.3](#).



**Рисунок 6.4 – Коррекция «наклон характеристики»**

Изменение наклона характеристики осуществляется путем умножения измеренной (и скорректированной «сдвигом», если эта коррекция необходима) величины на поправочный коэффициент  $\beta$ , значение которого задается параметром **Наклон**. Пример изменения наклона измерительной характеристики графически представлен на [рисунке 6.4](#). Данный вид коррекции используется, как правило, для компенсации погрешностей самих датчиков (например, при отклонении у термопреобразователей сопротивления параметра  $\alpha$  от стандартного значения) или погрешностей, связанных с разбросом сопротивлений шунтирующих резисторов (при работе с преобразователями, выходным сигналом которых является сила тока постоянного напряжения). Значение поправочного коэффициента  $\beta$  задается в безразмерных единицах в диапазоне от  $-1$  до  $10$  и перед установкой определяется по формуле:

$$\beta = \frac{\Pi_{\text{факт}}}{\Pi_{\text{изм}}} \quad (6.4)$$

где

$\Pi_{\text{факт}}$  – фактическое значение контролируемой входной величины;

$\Pi_{\text{изм}}$  – измеренное модулем значение той же величины.

Определить необходимость введения поправочного коэффициента можно, измерив максимальное или близкое к нему значение параметра, где отклонение наклона измерительной характеристики наиболее заметно.



#### **ПРЕДУПРЕЖДЕНИЕ**

Задание корректирующих значений, отличающихся от заводских установок (**Сдвиг = 000.0** и **Наклон = 1.000**), изменяет стандартные метрологические характеристики модуля и должно производиться только в технически обоснованных случаях квалифицированными специалистами.

Полученная после фильтрации и коррекции результирующая информация об измеренных значениях входных параметров поступает для передачи в сеть.

#### **6.5.5 Работа по протоколу ModBus**

Работа по протоколу ModBus проходит в режиме TCP.

Результаты измерения представляются в следующих форматах:

- четырехбайтовые значения с плавающей точкой (без времени);
- двухбайтовое целое.

Целое число – это результат измерения, умноженный на 10 в степени, заданной параметром **«Положение десятичной точки»**. Значение **«Положение десятичной точки»** может быть равно от 0 до 7 и задается отдельно для каждого канала.



#### **ПРЕДУПРЕЖДЕНИЕ**

При задании параметру **«Положение десятичной точки»** значений 6 и 7 может возникнуть ситуация, когда измеренное значение, умноженное на 10 в степени **«Положение десятичной точки»**, будет больше 32767 или меньше – 32768 (для значений со знаком) или больше 65535 (для значений без знака). Такие значения не могут быть переданы в формате числа int16. Это следует учитывать при задании значения **«Положение десятичной точки»**.

Оба формата можно считать независимо, каждый по своему адресу (см. [таблицу 6.3](#))

**Время измерения** – это циклическое время с шагом 0,01 секунд, передаваемое в двух байтах. Время точно соответствует времени проведения измерения в данном канале и при работе с ним (например, при вычислении дифференциальной составляющей при ПИД-регулировании) можно не учитывать задержку передачи по сети Ethernet. Отсчет циклического времени начинается при включении модуля и каждые 65536 тактов (что соответствует 655,36 секунд) время обнуляется.

Запись регистров осуществляется командой **16 (0x10)**, чтение – командами **3 (0x03)** или **4 (0x04)**.

**Таблица 6.3 – Регистры обмена по протоколу ModBus**

Параметр	Значение (ед. изм.)	Адрес регистра		Тип доступа	Формат данных
		DEC	HEX		
Значение (float) на входе 1	—	4000	0xFA0	Только чтение	FLOAT 32
Циклическое время измерения входа 1	0...65535 (миллисекунд)	4002	0xFA2	Только чтение	UINT 16
Значение (float) на входе 2	—	4003	0xFA3	Только чтение	FLOAT 32
Циклическое время измерения входа 2	0...65535 (миллисекунд)	4005	0xFA5	Только чтение	UINT 16
Значение (float) на входе 3	—	4006	0xFA6	Только чтение	FLOAT 32
Циклическое время измерения входа 3	0...65535 (миллисекунд)	4008	0xFA8	Только чтение	UINT 16
Значение (float) на входе 4	—	4009	0xFA9	Только чтение	FLOAT 32
Циклическое время измерения входа 4	0...65535 (миллисекунд)	4011	0xFAB	Только чтение	UINT 16
Значение (float) на входе 5	—	4012	0xFAC	Только чтение	FLOAT 32
Циклическое время измерения входа 5	0...65535 (миллисекунд)	4014	0xFAE	Только чтение	UINT 16
Значение (float) на входе 6	—	4015	0xFAF	Только чтение	FLOAT 32
Циклическое время измерения входа 6	0...65535 (миллисекунд)	4017	0xFB1	Только чтение	UINT 16
Значение (float) на входе 7	—	4018	0xFB2	Только чтение	FLOAT 32
Циклическое время измерения входа 7	0...65535 (миллисекунд)	4020	0xFB4	Только чтение	UINT 16
Значение (float) на входе 8	—	4021	0xFB5	Только чтение	FLOAT 32
Циклическое время измерения входа 8	0...65535 (миллисекунд)	4023	0xFB7	Только чтение	UINT 16
Хол. спай 1	—	4040	0xFC8	Только чтение	FLOAT 3
Хол. спай 2	—	4042	0xFCA	Только чтение	FLOAT 3
Хол. спай 3	—	4044	0xFCC	Только чтение	FLOAT 3
Значение (integer) на входе 1	—	4064	0xFE0	Только чтение	INT 16
Значение (integer) на входе 2	—	4065	0xFE1	Только чтение	INT 16
Значение (integer) на входе 3	—	4066	0xFE2	Только чтение	INT 16
Значение (integer) на входе 4	—	4067	0xFE3	Только чтение	INT 16
Значение (integer) на входе 5	—	4068	0xFE4	Только чтение	INT 16
Значение (integer) на входе 6	—	4069	0xFE5	Только чтение	INT 16
Значение (integer) на входе 7	—	4070	0xFE6	Только чтение	INT 16
Значение (integer) на входе 8	—	4071	0xFE7	Только чтение	INT 16
Статус входа 1	—	4072	0xFE8	Только чтение	UINT 16

Продолжение таблицы 6.3

Параметр	Значение (ед. изм.)	Адрес регистра		Тип доступа	Формат данных
		DEC	HEX		
Статус входа 2	—	4073	0xFE9	Только чтение	UINT 16
Статус входа 3	—	4074	0xFEА	Только чтение	UINT 16
Статус входа 4	—	4075	0xFEB	Только чтение	UINT 16
Статус входа 5	—	4076	0xFEC	Только чтение	UINT 16
Статус входа 6	—	4077	0xFED	Только чтение	UINT 16
Статус входа 7	—	4078	0xFEE	Только чтение	UINT 16
Статус входа 8	—	4079	0xFEФ	Только чтение	UINT 16
Тайм-аут перехода в безопасное состояние	0...60 (секунд)	700	0x2BC	Чтение и запись	UINT 8
Разрешение конфигурирования из удаленного облачного сервиса	0 – заблокировано; 1 – разрешено	701	0x2BD	Чтение и запись	UINT 16
Управление и запись значений из удаленного облачного сервиса	0 – заблокировано; 1 – разрешено	702	0x2BE	Чтение и запись	UINT 16
Доступ к регистрам Modbus из удаленного облачного сервиса	0 – полный запрет; 1 – только чтение; 2 – только запись; 3 – полный доступ	703	0x2BF	Чтение и запись	UINT 16
Состояние батареи (напряжение)	0...3300 (мВ)	801	0x321	Только чтение	UINT 16
Период архивирования	10...3600 (секунд)	900	0x384	Чтение и запись	UINT 16
Максимальная загрузка АЦП	0 – Выкл. 1 – Вкл.	4097	0x1001	Чтение и запись	UINT 16
Тип датчика входа 1	см. <a href="#">таблицу 6.4</a>	4100	0x1004	Чтение и запись	UINT 32
Полоса фильтра входа 1	0...100	4102	0x1006	Чтение и запись	UINT 16
Положение десятичной точки входа 1	0...7	4103	0x1007	Чтение и запись	UINT 16
Сдвиг характеристики входа 1	-10000...10000	4104	0x1008	Чтение и запись	FLOAT 32
Наклон характеристики входа 1	-1...10	4106	0x100A	Чтение и запись	FLOAT 32
AIN.H верхняя граница входа 1	-10000...10000	4108	0x100C	Чтение и запись	FLOAT 32
AIN.L нижняя граница входа 1	-10000...10000	4110	0x100E	Чтение и запись	FLOAT 32
Постоянная времени фильтра входа 1	0...65535	4112	0x1010	Чтение и запись	UINT 16
Период измерения входа 1	600...10000 (миллисекунд)	4113	0x1011	Чтение и запись	UINT 16
Тип датчика входа 2	см. <a href="#">таблицу 6.4</a>	4116	0x1014	Чтение и запись	UINT 32
Полоса фильтра входа 2	0...100	4118	0x1016	Чтение и запись	UINT 16

Продолжение таблицы 6.3

Параметр	Значение (ед. изм.)	Адрес регистра		Тип доступа	Формат данных
		DEC	HEX		
Положение десятичной точки входа 2	0...7	4119	0x1017	Чтение и запись	UINT 16
Сдвиг характеристики входа 2	-10000...10000	4120	0x1018	Чтение и запись	FLOAT 32
Наклон характеристики входа 2	-1...10	4122	0x101A	Чтение и запись	FLOAT 32
AIN.H верхняя граница входа 2	-10000...10000	4124	0x101C	Чтение и запись	FLOAT 32
AIN.L нижняя граница входа 2	-10000...10000	4126	0x101E	Чтение и запись	FLOAT 32
Постоянная времени фильтра входа 2	0...65535	4128	0x1020	Чтение и запись	UINT 16
Период измерения входа 2	600...10000 (миллисекунд)	4129	0x1021	Чтение и запись	UINT 16
Тип датчика входа 3	см. таблицу 6.4	4132	0x1024	Чтение и запись	UINT 32
Полоса фильтра входа 3	0...100	4134	0x1026	Чтение и запись	UINT 16
Положение десятичной точки входа 3	0...7	4135	0x1027	Чтение и запись	UINT 16
Сдвиг характеристики входа 3	-10000...10000	4136	0x1028	Чтение и запись	FLOAT 32
Наклон характеристики входа 3	-1...10	4138	0x102A	Чтение и запись	FLOAT 32
AIN.H верхняя граница входа 3	-10000...10000	4140	0x102C	Чтение и запись	FLOAT 32
AIN.L нижняя граница входа 3	-10000...10000	4142	0x102E	Чтение и запись	FLOAT 32
Постоянная времени фильтра входа 3	0...65535	4144	0x1030	Чтение и запись	UINT 16
Период измерения входа 3	600...10000 (миллисекунд)	4145	0x1031	Чтение и запись	UINT 16
Тип датчика входа 4	см. таблицу 6.4	4148	0x1034	Чтение и запись	UINT 32
Полоса фильтра входа 4	0...100	4150	0x1036	Чтение и запись	UINT 16
Положение десятичной точки входа 4	0...7	4151	0x1037	Чтение и запись	UINT 16
Сдвиг характеристики входа 4	-10000...10000	4152	0x1038	Чтение и запись	FLOAT 32
Наклон характеристики входа 4	-1...10	4154	0x103A	Чтение и запись	FLOAT 32
AIN.H верхняя граница входа 4	-10000...10000	4156	0x103C	Чтение и запись	FLOAT 32
AIN.L нижняя граница входа 4	-10000...10000	4158	0x103E	Чтение и запись	FLOAT 32
Постоянная времени фильтра входа 4	0...65535	4160	0x1040	Чтение и запись	UINT 16
Период измерения входа 4	600...10000 (миллисекунд)	4161	0x1041	Чтение и запись	UINT 16
Тип датчика входа 5	см. таблицу 6.4	4164	0x1044	Чтение и запись	UINT 32
Полоса фильтра входа 5	0...100	4166	0x1046	Чтение и запись	UINT 16

Продолжение таблицы 6.3

Параметр	Значение (ед. изм.)	Адрес регистра		Тип доступа	Формат данных
		DEC	HEX		
Положение десятичной точки входа 5	0...7	4167	0x1047	Чтение и запись	UINT 16
Сдвиг характеристики входа 5	-10000...10000	4168	0x1048	Чтение и запись	FLOAT 32
Наклон характеристики входа 5	-1...10	4170	0x104A	Чтение и запись	FLOAT 32
AIN.H верхняя граница входа 5	-10000...10000	4172	0x104C	Чтение и запись	FLOAT32
AIN.L нижняя граница входа 5	-10000...10000	4174	0x104E	Чтение и запись	FLOAT 32
Постоянная времени фильтра входа 5	0...65535	4176	0x1050	Чтение и запись	UINT 16
Период измерения входа 5	600...10000 (миллисекунд)	4177	0x1051	Чтение и запись	UINT 16
Тип датчика входа 6	см. <a href="#">таблицу 6.4</a>	4180	0x1054	Чтение и запись	UINT 32
Полоса фильтра входа 6	0...100	4182	0x1056	Чтение и запись	UINT 16
Положение десятичной точки входа 6	0...7	4183	0x1057	Чтение и запись	UINT 16
Сдвиг характеристики входа 6	-10000...10000	4184	0x1058	Чтение и запись	FLOAT 32
Наклон характеристики входа 6	-1...10	4186	0x105A	Чтение и запись	FLOAT 32
AIN.H верхняя граница входа 6	-10000...10000	4188	0x105C	Чтение и запись	FLOAT 32
AIN.L нижняя граница входа 6	-10000...10000	4190	0x105E	Чтение и запись	FLOAT 32
Постоянная времени фильтра входа 6	0...65535	4192	0x1060	Чтение и запись	UINT 16
Период измерения входа 6	600...10000 (миллисекунд)	4193	0x1061	Чтение и запись	UINT 16
Тип датчика входа 7	см. <a href="#">таблицу 6.4</a>	4196	0x1064	Чтение и запись	UINT 32
Полоса фильтра входа 7	0...100	4198	0x1066	Чтение и запись	UINT 16
Положение десятичной точки входа 7	0...7	4199	0x1067	Чтение и запись	UINT 16
Сдвиг характеристики входа 7	-10000...10000	4200	0x1068	Чтение и запись	FLOAT 32
Наклон характеристики входа 7	-1...10	4202	0x106A	Чтение и запись	FLOAT 32
AIN.H верхняя граница входа 7	-10000...10000	4204	0x106C	Чтение и запись	FLOAT 32
AIN.L нижняя граница входа 7	-10000...10000	4206	0x106E	Чтение и запись	FLOAT 32
Постоянная времени фильтра входа 7	0...65535	4208	0x1070	Чтение и запись	UINT16
Период измерения входа 7	600...10000 (миллисекунд)	4209	0x1071	Чтение и запись	UINT 16
Тип датчика входа 8	см. <a href="#">таблицу 6.4</a>	4212	0x1074	Чтение и запись	UINT 32
Полоса фильтра входа 8	0...100	4214	0x1076	Чтение и запись	UINT 16

Продолжение таблицы 6.3

Параметр	Значение (ед. изм.)	Адрес регистра		Тип доступа	Формат данных
		DEC	HEX		
Положение десятичной точки входа 8	0...7	4215	0x1077	Чтение и запись	UINT 16
Сдвиг характеристики входа 8	-10000...10000	4216	0x1078	Чтение и запись	FLOAT 32
Наклон характеристики входа 8	-1...10	4218	0x107A	Чтение и запись	FLOAT 32
AIN.H верхняя граница входа 8	-10000...10000	4220	0x107C	Чтение и запись	FLOAT 32
AIN.L нижняя граница входа 8	-10000...10000	4222	0x107E	Чтение и запись	FLOAT 32
Постоянная времени фильтра входа 8	0...65535	4224	0x1080	Чтение и запись	UINT16
Период измерения входа 8	600...10000 (миллисекунд)	4225	0x1081	Чтение и запись	UINT 16
Время в миллисекундах	—	61563	0xF07B	Только чтение	UINT 32
Новое время	Дата/Время в секундах с 1 января 2000 г.	61565	0xF07D	Чтение и запись	UINT 32
Записать новое время	0 – не записывать 1 – записать	61567	0xF07F	Чтение и запись	UINT 16
Время и дата (UTC)	Дата/Время в секундах с 1 января 2000 г.	61568	0xF080	Только чтение	UINT 32
Часовой пояс	смещение в минутах от Гринвича	61570	0xF082	Чтение и запись	INT 16
Статус модуля	—	61620	0xF0B4	Только чтение	UINT 32
DNS сервер 1	—	12	0xC	Чтение и запись	UINT 32
DNS сервер 2	—	14	0xE	Чтение и запись	UINT 32
Установить IP-адрес	—	20	0x14	Чтение и запись	UINT 32
Установить маску подсети	—	22	0x16	Чтение и запись	UINT 32
Установить IP-адрес шлюза	—	24	0x18	Чтение и запись	UINT 32
MAC адрес	—	61696	0xF100	Только чтение	UINT 48
Текущий IP-адрес	—	26	0x1A	Только чтение	UINT 32
Текущая маска подсети	—	28	0x1C	Только чтение	UINT 32
Текущий IP-адрес шлюза	—	30	0x1E	Только чтение	UINT 32
Режим DHCP	0 – выкл.; 1 – вкл.; 2 – разовая установка кнопкой	32	0x20	Чтение и запись	UINT 16
Подключение к OwenCloud	0 – выкл.; 1 – вкл.	35	0x23	Чтение и запись	UINT 16
Статус подключения к OwenCloud	0 – нет связи; 1 – соединение; 2 – работа; 3 – ошибка; 4 – нет пароля	36	0x24	Только чтение	UINT 16



Продолжение таблицы 6.3

Параметр	Значение (ед. изм.)	Адрес регистра		Тип доступа	Формат данных
		DEC	HEX		
Включение/Отключение NTP	0 – выкл.; 1 – вкл.	5632	0x1600	Чтение и запись	UINT 16
Пул NTP серверов	—	5633	0x1601	Чтение и запись	STRING 256
NTP сервер 1	—	5697	0x1641	Чтение и запись	UINT 32
NTP сервер 2	—	5699	0x6143	Чтение и запись	UINT 32
Период синхронизации NTP	5...65535 с	5701	0x1645	Чтение и запись	UINT 16
Статус NTP	0 – отключено; 1 – опрос; 2 – синхронизировано	5702	0x1646	Чтение и запись	UINT 16
Подключение к брокеру MQTT	0 – выкл.; 1 – вкл.	5888	0x1700	Только чтение	UINT 16
Логин MQTT	—	5928	0x1728	Чтение и запись	STRING 256
Пароль MQTT	—	5960	0x1748	Чтение и запись	STRING 256
Имя устройства MQTT	—	5896	0x1708	Чтение и запись	STRING 256
Адрес брокера MQTT	—	5993	0x1769	Чтение и запись	STRING 256
Порт MQTT	0...65535	5891	0x1703	Чтение и запись	UINT 16
Хранение последнего сообщения MQTT	0 – выкл.; 1 – вкл.	5895	0x1707	Чтение и запись	UINT 16
Интервал публикации MQTT	5...600 с	5892	0x1704	Чтение и запись	UINT 16
Качество обслуживания MQTT	0 – QoS0; 1 – QoS1; 2 – QoS2	5893	0x1705	Чтение и запись	UINT 16
Интервал Keep Alive MQTT	0...600 с	5992	0x1768	Чтение и запись	UINT 16
Статус MQTT	0 – отключено; 1 – подлючено; 2 – ошибка соединения	6025	0x1789	Только чтение	UINT 16
Включить (MQTTstatus)	0 – выкл.; 1 – вкл.	6026	0x178A	Чтение и запись	UINT 16
Включение/Отключение SNMP	0 – выкл.; 1 – вкл.	5120	0x1400	Чтение и запись	UINT 16
Сообщество для чтения SNMP	—	6001	0x1771	Чтение и запись	STRING 256
Сообщество для записи SNMP	—	6017	0x1781	Чтение и запись	STRING 256
IP адрес для ловушки SNMP	—	5121	0x1401	Чтение и запись	UINT 32
Номер порта для ловушки	0...65535	5123	0x1403	Чтение и запись	UINT 16
Версия SNMP	0 – SNMPv1; 1 – SNMPv2	5124	0x1404	Чтение и запись	UINT 16

При управлении по протоколу Modbus для каждого входа следует указать тип датчика записью кода в соответствующий регистр. По умолчанию установлено значение **0**.

Таблица 6.4 – Коды типов датчиков

Значение в регистре «тип датчика»	Тип датчика
0	Датчик отключен
1	Cu 100 ( $\alpha = 0,00426 \text{ } ^\circ\text{C}^{-1}$ )
2	Cu 50 ( $\alpha = 0,00426 \text{ } ^\circ\text{C}^{-1}$ )
3	Pt 100 ( $\alpha = 0,00385 \text{ } ^\circ\text{C}^{-1}$ )
4	100П ( $\alpha = 0,00391 \text{ } ^\circ\text{C}^{-1}$ )
5	ТХК (L)
6	ТХА (K)
7	Датчик (-50...+50) мВ
8	Pt 50 ( $\alpha = 0,00385 \text{ } ^\circ\text{C}^{-1}$ )
9	50П ( $\alpha = 0,00391 \text{ } ^\circ\text{C}^{-1}$ )
10	50М ( $\alpha = 0,00428 \text{ } ^\circ\text{C}^{-1}$ )
11	Датчик (4...20) мА
12	Датчик (0...20) мА
13	Датчик (0...5) мА
14	Датчик (-1...1) В
15	100М ( $\alpha = 0,00428 \text{ } ^\circ\text{C}^{-1}$ )
16	ТСМ гр.23 (53 Ом)
17	ТПР (B)
18	ТПП (S)
19	ТПП (R)
20	ТНН (N)
21	ТЖК (J)
22	ТВР (A-1)
23	ТВР (A-2)
24	ТВР (A-3)
25	ТМК (T)
26	Датчики контактные (сухие)
27	Ni 100 ( $\alpha = 0,00617 \text{ } ^\circ\text{C}^{-1}$ )
28	Cu 500 ( $\alpha = 0,00426 \text{ } ^\circ\text{C}^{-1}$ )
29	500М ( $\alpha = 0,00428 \text{ } ^\circ\text{C}^{-1}$ )
30	Pt 500 ( $\alpha = 0,00385 \text{ } ^\circ\text{C}^{-1}$ )
31	500П ( $\alpha = 0,00391 \text{ } ^\circ\text{C}^{-1}$ )
32	Ni 500 ( $\alpha = 0,00617 \text{ } ^\circ\text{C}^{-1}$ )
33	Cu 1000 ( $\alpha = 0,00426 \text{ } ^\circ\text{C}^{-1}$ )
34	1000М ( $\alpha = 0,00428 \text{ } ^\circ\text{C}^{-1}$ )
35	Pt 1000 ( $\alpha = 0,00385 \text{ } ^\circ\text{C}^{-1}$ )
36	1000П ( $\alpha = 0,00391 \text{ } ^\circ\text{C}^{-1}$ )
37	Ni 1000 ( $\alpha = 0,00617 \text{ } ^\circ\text{C}^{-1}$ )
38	Резистивный датчик (0...2,0) кОм
39	Резистивный датчик (0...5,0) кОм

### 6.5.6 Коды ошибок для протокола Modbus

Во время работы модуля по протоколу Modbus возможно возникновение ошибок, представленных в [таблице 6.5](#). В случае возникновения ошибки модуль отправляет Мастеру сети ответ с кодом ошибки.

**Таблица 6.5 – Список возможных ошибок**

Название ошибки	Возвращаемый код	Описание ошибки
MODBUS_ILLEGAL_FUNCTION	01 (0x01)	Недопустимый код функции – ошибка возникает, если модуль не поддерживает функцию Modbus, указанную в запросе
MODBUS_ILLEGAL_DATA_ADDRESS	02 (0x02)	Недопустимый адрес регистра – ошибка возникает, если в запросе указаны адреса регистров, отсутствующие в модуле
MODBUS_ILLEGAL_DATA_VALUE	03 (0x03)	Недопустимое значение данных – ошибка возникает, если запрос содержит недопустимое значение для записи в регистр
MODBUS_SLAVE_DEVICE_FAILURE	04 (0x04)	Ошибка возникает, если запрошенное действие не может быть завершено

Во время обмена по протоколу Modbus модуль проверяет соответствие запросов спецификации Modbus. Не прошедшие проверку запросы игнорируются модулем. Запросы, в которых указан адрес, не соответствующий адресу модуля, также игнорируются.

Далее проверяется код функции. Если в модуль приходит запрос с кодом функции, не указанной в [таблице 6.6](#), возникает ошибка MODBUS\_ILLEGAL\_FUNCTION.

**Таблица 6.6 – Список поддерживаемых функций**

Название функции	Код функции	Описание функции
MODBUS_READ_HOLDING_REGISTERS	3 (0x03)	Чтение значений из одного или нескольких регистров хранения
MODBUS_READ_INPUT_REGISTERS	4 (0x04)	Чтение значений из одного или нескольких регистров ввода
MODBUS_WRITE_SINGLE_REGISTER	6 (0x06)	Запись значения в один регистр
MODBUS_WRITE_MULTIPLE_REGISTERS	16 (0x10)	Запись значений в несколько регистров
MODBUS_READ_FILE_RECORD	20 (0x14)	Чтение архива из файла
MODBUS_WRITE_FILE_RECORD	21 (0x15)	Запись архива в файл

Ситуации, приводящие к возникновению ошибок во время работы с регистрами, описаны в [таблице 6.7](#).

**Таблица 6.7 – Ошибки во время работы с регистрами**

Используемая функция	Наименование ошибки	Возможные ситуации, приводящие к ошибке
MODBUS_READ_HOLDING_REGISTERS	MODBUS_ILLEGAL_DATA_ADDRESS	<ul style="list-style-type: none"> <li>количество запрашиваемых регистров больше максимального возможного числа (125);</li> <li>запрос несуществующего параметра</li> </ul>
MODBUS_READ_INPUT_REGISTERS	MODBUS_ILLEGAL_DATA_ADDRESS	<ul style="list-style-type: none"> <li>количество запрашиваемых регистров больше максимального возможного числа (125);</li> <li>запрос несуществующего параметра</li> </ul>

Продолжение таблицы 6.7

Используемая функция	Наименование ошибки	Возможные ситуации, приводящие к ошибке
MODBUS_WRITE_SINGLE_REGISTER	MODBUS_ILLEGAL_DATA_ADDRESS	<ul style="list-style-type: none"> <li>попытка записи параметра, размер которого превышает 2 байта;</li> <li>попытка записи параметра, доступ на запись к которому запрещен;</li> <li>попытка записи параметра такого типа, запись в который не может быть осуществлена данной функцией. Поддерживаемые типы: <ul style="list-style-type: none"> <li>знаковые и беззнаковые целые (размер не более 2 байт);</li> <li>перечисляемые;</li> <li>float16 (на данный момент в модуле такой тип не используется).</li> </ul> </li> <li>запрос несуществующего параметра</li> </ul>
	MODBUS_ILLEGAL_DATA_VALUE	<ul style="list-style-type: none"> <li>выход за пределы максимального или минимального ограничений для параметра</li> </ul>
MODBUS_WRITE_MULTIPLE_REGISTERS	MODBUS_ILLEGAL_DATA_ADDRESS	<ul style="list-style-type: none"> <li>запись несуществующего параметра;</li> <li>попытка записи параметра, доступ на запись к которому запрещен;</li> <li>количество записываемых регистров больше максимального возможного числа (123)</li> </ul>
	MODBUS_ILLEGAL_DATA_VALUE	<ul style="list-style-type: none"> <li>не найден терминирующий символ (\0) в строковом параметре;</li> <li>размер запрашиваемых данных меньше размера первого или последнего в запросе параметра;</li> <li>выход за пределы максимального или минимального ограничений для параметра</li> </ul>

Ситуации, приводящие к возникновению ошибок во время работы с архивом, описаны в [таблице 6.8](#).

Таблица 6.8 – Ошибки во время работы с архивом

Используемая функция	Наименование ошибки	Возможные ситуации, приводящие к ошибке
MODBUS_READ_FILE_RECORD	MODBUS_ILLEGAL_FUNCTION	<ul style="list-style-type: none"> <li>ошибочный размер данных (0x07 &lt;= data length &lt;= 0xF5)</li> </ul>
	MODBUS_ILLEGAL_DATA_ADDRESS	<ul style="list-style-type: none"> <li>reference type не соответствует спецификации;</li> <li>не удалось открыть файл для чтения (возможно, он отсутствует)</li> </ul>
	MODBUS_ILLEGAL_DATA_VALUE	<ul style="list-style-type: none"> <li>не удалось переместиться к нужному смещению в файле</li> </ul>
	MODBUS_SLAVE_DEVICE_FAILURE	<ul style="list-style-type: none"> <li>ошибка удаления файла при запросе на удаление;</li> <li>запрос слишком большого количества данных (больше 250 байт);</li> <li>недопустимый record number (больше 0x270F);</li> <li>недопустимый record length (больше 0x7A)</li> </ul>
MODBUS_WRITE_FILE_RECORD	MODBUS_ILLEGAL_FUNCTION	<ul style="list-style-type: none"> <li>ошибочный размер данных (0x09 &lt;= data length &lt;= 0xFB)</li> </ul>
	MODBUS_ILLEGAL_DATA_ADDRESS	<ul style="list-style-type: none"> <li>reference type не соответствует спецификации;</li> <li>не удалось открыть файл для записи</li> </ul>

## Продолжение таблицы 6.8

Используемая функция	Наименование ошибки	Возможные ситуации, приводящие к ошибке
	MODBUS_SLAVE_DEVICE_FAILURE	<ul style="list-style-type: none"> <li>запрашиваемый файл отсутствует;</li> <li>запрашиваемый файл доступен только для чтения;</li> <li>не удалось записать необходимое количество байт</li> </ul>

## 6.5.7 Работа по протоколу MQTT

Архитектура MQTT определяет три типа устройств в сети:

- **брокер** – устройство (обычно – ПК с серверным ПО), которое осуществляет передачу сообщений от издателей к подписчикам;
- **издатели** – устройства, которые являются источниками данных для подписчиков;
- **подписчики** – устройства, которые получают данные от издателей.

Одно устройство может совмещать функции издателя и подписчика.



Рисунок 6.5 – Структурная схема обмена по протоколу MQTT

Подписка и публикация данных происходит в рамках топиков. Топик представляет собой символическую строку с кодировкой UTF-8, которая позволяет однозначно идентифицировать определенный параметр. Топики состоят из уровней, разделяемых символом «/».

**ПРИМЕЧАНИЕ**

Топики MQTT могут включать в себя заполнители – специальные символы, которые обрабатываются брокером особым образом. Существует два типа заполнителей – одноуровневый заполнитель «+» и многоуровневый заполнитель «#».

**ПРЕДУПРЕЖДЕНИЕ**

Топики являются чувствительными к регистру.

Структура топиков модулей: **Серия/Имя\_устройства/Функция/Имя\_узла/Параметр**, где:

- **Серия** – наименование серии устройства, всегда имеет значение MX210;
- **Имя\_устройства** – имя конкретного модуля, заданное в ПО Owen Configurator (см. [раздел 7.5](#));
- **Функция** – GET (чтение значений входов или выходов модуля) или SET (запись значений выходов модуля);
- **Имя\_узла** – тип входов или выходов (DI/DO/AI/AO);
- **Параметр** – название конкретного параметра (см. [таблицу 6.9](#)).

Таблица 6.9 – Уровни топиков модуля

Серия	Имя устройства	Функция	Имя узла	Параметр	Описание	Формат значения
MX210	Device	GET	AI1–AI8	VALUE	Значение аналогового входа	С плавающей точкой

**Пример****1. Чтение значения дискретных входов**

*MX210/Device/GET/DI/MASK*

Пример полученного значения: 15 (замкнуты входы 1–4)

**2. Запись значений дискретных выходов**

*MX210/Device/SET/DO/MASK*

Пример записываемого значения: 15 (включить выходы 1–4)

**3. Использование одноуровневого заполнителя**

*MX210/Device/GET+/COUNTER* – будет получена информация о значениях счетчиков всех дискретных входов модуля, то есть этот топик эквивалентен набору топиков:

*MX210/Device/GET/DI1/COUNTER*

*MX210/Device/GET/DI2/COUNTER*

*MX210/Device/GET/.../COUNTER*

*MX210/Device/GET/DIn/COUNTER*

**4. Использование многоуровневого заполнителя**

*MX210/Device/GET/#* – будет получена информация о всех параметрах модуля, доступных для чтения (GET), то есть этот топик эквивалентен набору топиков:

*MX210/Device/GET/DI/MASK*

*MX210/Device/GET/DI1/COUNTER*

*MX210/Device/GET/DI2/COUNTER*

*MX210/Device/GET/.../COUNTER*

*MX210/Device/GET/DIn/COUNTER*

**6.5.8 Работа по протоколу SNMP**

Протокол основан на архитектуре «Клиент/Сервер», при этом в терминологии протокола клиенты называются **менеджерами**, а серверы – **агентами**.

Менеджеры могут производить чтение (**GET**) и запись (**SET**) параметров агентов. Агенты могут отправлять менеджерам уведомления (**трапы**) – например, о переходе оборудования в аварийное состояние.

Каждый параметр агента имеет уникальный идентификатор (**OID**), представляющий собой последовательность цифр, разделенных точками. Для упрощения настройки обмена производители устройств-агентов обычно предоставляют MIB-файлы, которые включают в себя список параметров прибора с их названиями и идентификаторами. Эти файлы могут быть импортированы в SNMP-менеджер.

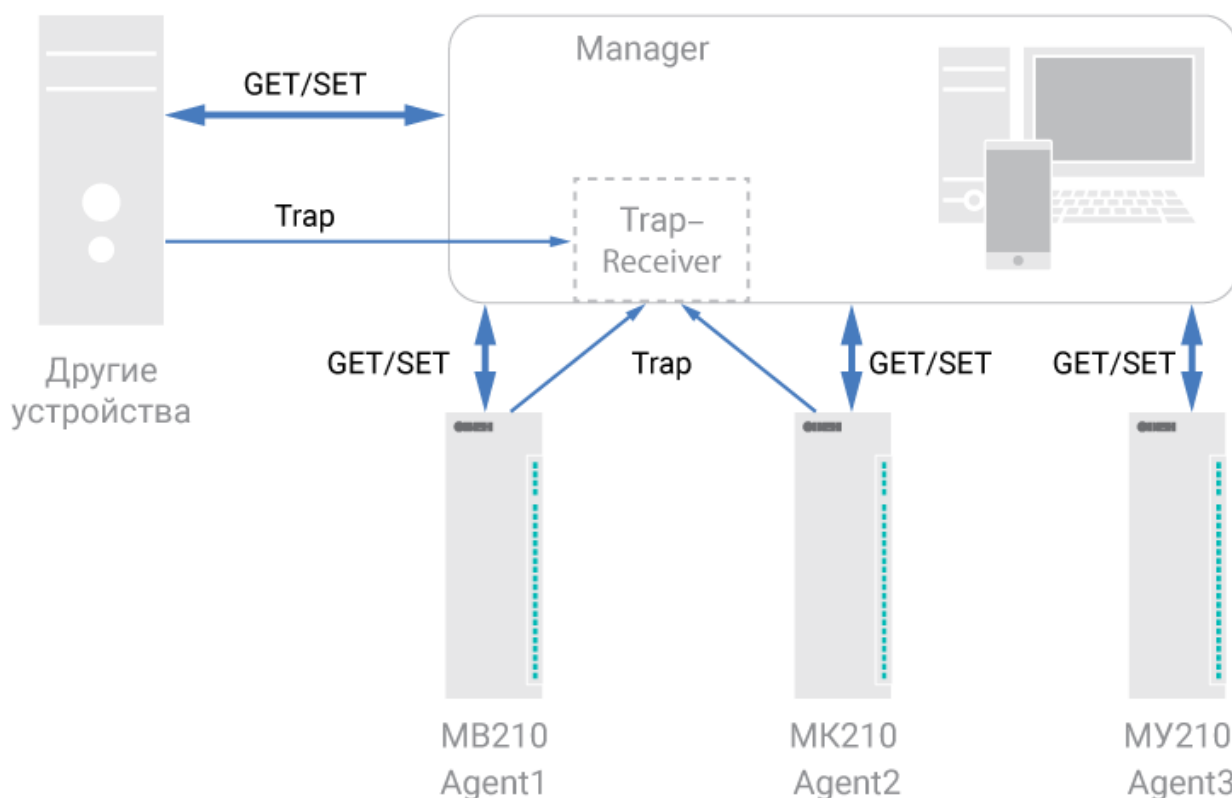


Рисунок 6.6 – Структурная схема обмена по протоколу SNMP

#### 6.5.9 Диагностика работы первичных датчиков

В процессе работы модуль контролирует работоспособность подключенных к нему первичных преобразователей. В случае обнаружения неисправности любого из них модуль передает сообщение об ошибке по сетевому интерфейсу Ethernet.

Ошибки формируются:

- при работе с ТС в случае их обрыва или короткого замыкания;
- при работе с ТП в случае их обрыва, а также при увеличении температуры свободных концов термопар свыше 90 °С или при ее уменьшении ниже минус 40 °С;
- при работе с любым типом первичных преобразователей в случае получения результатов измерений, выходящих за установленные для данного датчика границы диапазона контроля.

Некоторые типы неисправностей первичных преобразователей не могут быть диагностированы модулем. К ним относятся обрывы датчиков тока и напряжения (измеренный вход выдает нулевое значение или диагностирует как неисправность «Значение слишком мало»).

Из-за введенной в модуль диагностики короткого замыкания ТС модуль воспринимает сигналы сопротивления менее 25 Ом как недостоверные, в связи с этим, например, датчик (0...2000) Ом не может измерять сигналы в диапазоне от 0 до 25 Ом (от 0 до 1,26 % диапазона).

#### 6.5.10 Ошибки датчиков

В случае возникновения ошибки на входе во время обмена по протоколу ModBus код ошибки передается в регистр статуса входа и в крайний байт регистра значения (тип float).

Таблица 6.10 – Коды ошибок

Характер ошибки	Значение в регистре значения	Индикация
Измерение успешно	Передается результат измерения	Зеленый
Значение заведомо неверно	0xF0	Оранжевый

Продолжение таблицы 6.10

Характер ошибки	Значение в регистре значения	Индикация
Данные не готовы. Необходимо дождаться результатов первого измерения после включения модуля	0xF6	Оранжевый
Датчик отключен	0xF7	Выключен
Велика температура свободных концов ТП	0XF8	Оранжевый
Мала температура свободных концов ТП	0XF9	Оранжевый
Измеренное значение слишком велико	0xFA	Оранжевый
Измеренное значение слишком мало	0xFB	Оранжевый
Короткое замыкание датчика	0xFC	Красный
Обрыв датчика	0xFD	Красный
Отсутствие связи с АЦП	0xFE	Красный
Некорректный калибровочный коэффициент	0xFF	Оранжевый



## 7 Настройка

### 7.1 Подключение к ПО «OWEN Configurator»

Модуль настраивается в ПО «OWEN Configurator».

Модуль можно подключить к ПК с помощью следующих интерфейсов:

- USB (разъем micro-USB);
- Ethernet.

Для выбора интерфейса следует:

1. Подключить модуль к ПК с помощью кабеля USB или по интерфейсу Ethernet.



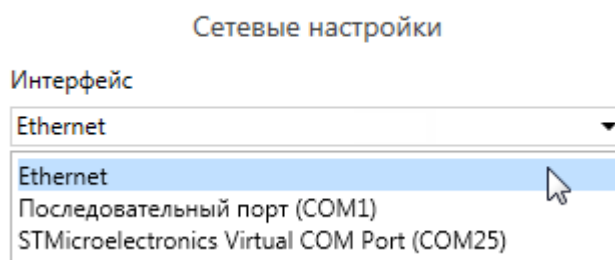
#### ПРЕДУПРЕЖДЕНИЕ

В случае подключения модуля к порту USB подача основного питания модуля не требуется.

Питание модуля осуществляется от порта USB.

В случае подключения по интерфейсу Ethernet следует подать основное питание на модуль.

2. Открыть ПО «OWEN Configurator».
3. Выбрать «Добавить устройства».
4. В выпадающем меню «Интерфейс» во вкладке «Сетевые настройки» выбрать:
  - Ethernet (или другую сетевую карту, к которой подключен модуль) — для подключения по Ethernet.
  - STMicroelectronics Virtual COM Port — для подключения по USB.



**Рисунок 7.1 – Меню выбора интерфейса**

Дальнейшие шаги для поиска устройства зависят от выбора интерфейса.

Чтобы найти и добавить в проект модуль, подключенный по интерфейсу Ethernet, следует:

1. Выбрать «Найти одно устройство».
2. Ввести IP-адрес подключенного устройства.
3. Нажать вкладку «Найти». В окне отобразится модуль с указанным IP-адресом.



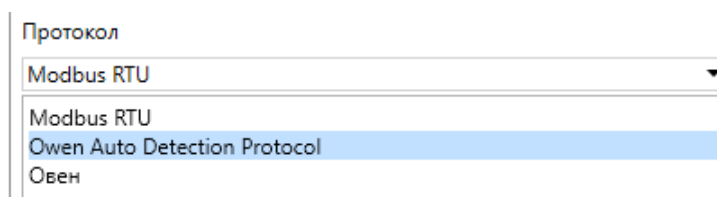
#### ПРЕДУПРЕЖДЕНИЕ

Значение IP-адреса по умолчанию (заводская настройка) — **192.168.1.99**.

4. Выбрать устройство (отметить галочкой) и нажать ОК. Если устройство защищено паролем, то следует ввести корректный пароль. Устройство будет добавлено в проект.

Чтобы найти и добавить в проект модуль, подключенный по интерфейсу USB, следует:

1. В выпадающем меню «Протокол» выбрать протокол Owen Auto Detection Protocol.



**Рисунок 7.2 – Выбор протокола**

2. Выбрать «Найти одно устройство».
3. Ввести адрес подключенного устройства (по умолчанию — **1**).

4. Нажать вкладку «Найти». В окне отобразится модуль с указанным адресом.
5. Выбрать устройство (отметить галочкой) и нажать ОК. Если устройство защищено паролем, то следует ввести корректный пароль. Устройство будет добавлено в проект.

Более подробная информация о подключении и работе с модулем приведена в Справке ПО «OWEN Configurator». Для вызова справки в программе следует нажать клавишу **F1**.

## 7.2 Подключение к облачному сервису OwenCloud


Для подключения модуля к облачному сервису следует выполнить действия:

1. Подключить модуль к ПО OWEN Configurator (см. [раздел 7.1](#)).
2. Включить доступ к OwenCloud и настроить права удаленного доступа (см. [раздел 7.3](#)).
3. Задать пароль для доступа к прибору (см. Справку ПО OWEN Configurator).



### ПРЕДУПРЕЖДЕНИЕ

Если пароль не задан, подключение к облачному сервису недоступно.

4. Зайти на сайт облачного сервиса [OwenCloud](#).
5. Перейти в раздел **Администрирование**  и добавить прибор.
6. В открывшемся окне задать обязательные настройки:
  - **Тип прибора** – автоопределяемые устройства OWEN;
  - **Идентификатор** – заводской номер прибора;
  - **Название прибора** – имя прибора в облачном сервисе.
7. Нажать кнопку **Добавить**.
8. Ввести пароль прибора.

Подробный пример настройки подключения к OwenCloud можно посмотреть в документе «Mx210. Примеры настройки обмена» на странице прибора на сайте [www.owen.ru](http://www.owen.ru).

## 7.3 Ограничение обмена данными при работе с облачным сервисом «OwenCloud»

Облачный сервис «OwenCloud» является надежным хранилищем данных, обмен информации с которым зашифрован модулем. Если на производстве имеются ограничения на передачу данных, то обмен данными с облачным сервисом «OwenCloud» можно отключить. По умолчанию подключение модуля к облачному сервису запрещено. Ограничение доступа и обмена данными с модулем следует настраивать в ПО «OWEN Configurator».

Для разрешения подключения в ПО «OWEN Configurator» следует:

1. Установить пароль для доступа к модулю (см. [раздел 7.7](#)).
2. Задать значение **Вкл.** в параметре «Подключение к OwenCloud» ([рисунок 7.3](#)).



### ПРИМЕЧАНИЕ

Если для модуля не задан пароль, то автоматическое подключение к облачному сервису происходить не будет.


Имя	Значение
▶ Часы реального времени	
▲ Сетевые настройки	
▶ Настройки Ethernet	
▲ Настройки подключения к Owen Cloud	
Подключение к Owen Cloud	Вкл. 
Статус подключения к Owen Cloud	Выкл.
▶ Состояние батареи	Вкл.

Рисунок 7.3 – Настройка автоматического подключения к облачному сервису

Если доступ к модулю через облачный сервис «OwenCloud» разрешен, то можно настроить следующие ограничения доступа ([рисунок 7.4](#)):

- Разрешение конфигурирования — доступ к конфигурационным параметрам модуля;
- Управление и запись значений — чтение и запись значений модуля;

- Доступ к регистрам Modbus — чтение и/или запись значений регистров.

<ul style="list-style-type: none"> <li> <ul style="list-style-type: none"> <li>▶ <b>Права удалённого доступа из Owen Cloud</b> <table border="1"> <tr> <td>Разрешение конфигурирования</td> <td>Заблокировано</td> <td>▼</td> </tr> <tr> <td>Управление и запись значений</td> <td>Заблокировано</td> <td>▼</td> </tr> <tr> <td><b>Доступ к регистрам Modbus</b></td> <td><b>Полный запрет</b></td> <td><b>▼</b></td> </tr> <tr> <td>Адрес Slave</td> <td><b>Полный запрет</b></td> <td></td> </tr> <tr> <td>Таймаут перехода в безопасное состояние</td> <td>Только чтение</td> <td></td> </tr> </table> </li> <li>▶ Статус прибора</li> <li>▶ Архив</li> <li>▶ Дискретные выходы</li> </ul> </li> </ul>		Разрешение конфигурирования	Заблокировано	▼	Управление и запись значений	Заблокировано	▼	<b>Доступ к регистрам Modbus</b>	<b>Полный запрет</b>	<b>▼</b>	Адрес Slave	<b>Полный запрет</b>		Таймаут перехода в безопасное состояние	Только чтение	
Разрешение конфигурирования	Заблокировано	▼														
Управление и запись значений	Заблокировано	▼														
<b>Доступ к регистрам Modbus</b>	<b>Полный запрет</b>	<b>▼</b>														
Адрес Slave	<b>Полный запрет</b>															
Таймаут перехода в безопасное состояние	Только чтение															
	Только запись															
	Полный доступ															

Рисунок 7.4 – Настройка удаленного доступа к модулю

## 7.4 Настройка сетевых параметров

Для обмена данных модуля в сети Ethernet должны быть заданы параметры, приведенные в [таблице 7.1](#):

Таблица 7.1 – Сетевые параметры модуля

Параметр	Примечание
MAC-адрес	Устанавливается на заводе-изготовителе и является неизменным
IP-адрес	Может быть статическим или динамическим. Заводская настройка – <b>192.168.1.99</b>
Маска IP-адреса	Задаёт видимую модулем подсеть IP-адресов других устройств. Заводская настройка – <b>255.255.255.0</b>
IP-адрес шлюза	Задаёт адрес шлюза для выхода в Интернет. Заводская настройка – <b>192.168.1.1</b>

IP-адрес может быть:

- статический;
- динамический.

Статический IP-адрес устанавливается с помощью ПО «OWEN Configurator» или сервисной кнопки.

Для установки статического IP-адреса с помощью ПО «OWEN Configurator» следует:

1. Зайти во вкладку «Сетевые настройки».
2. Задать значение в поле «Установить IP адрес».
3. Задать значение в поле «Установить маску подсети».
4. Задать значение в поле «Установить IP адрес шлюза».

Режим DHCP должен быть настроен как «Выкл».

Для установки статического IP-адреса с помощью сервисной кнопки следует:

1. Подключить модуль или группу модулей к сети Ethernet.
2. Запустить ПО «OWEN Configurator» на ПК, подключенному к той же сети Ethernet.
3. Выбрать вкладку «Назначение IP-адресов».
4. Задать начальный IP-адрес для первого модуля из группы модулей.
5. Последовательно нажимать на модулях сервисные кнопки, контролируя результат в окне программы. В окне ПО «OWEN Configurator» будет отображаться информация о модуле, на котором была нажата кнопка, этому модулю будет присваиваться заданный статический IP-адрес и другие параметры сети. После присвоения адрес автоматически увеличивается на 1.

Для назначения статического IP-адреса с помощью кнопки режим DHCP должен быть настроен как «Разовая установка кнопкой».

Настройки Ethernet	
Текущий IP адрес	10.2.20.64
Текущая маска подсети	255.255.0.0
Текущий IP адрес шлюза	10.2.1.1
Установить IP адрес	192.168.1.99
Установить маску подсети	255.255.0.0
Установить IP адрес шлюза	192.168.1.1
Режим DHCP	Разовая установка <input type="button" value="v"/>
Настройки подключения к Owen Cloud	
Подключение к Owen Cloud	Выкл.
Статус подключения к Owen Cloud	Вкл. Разовая установка кнопкой

Рисунок 7.5 – Настройка параметра «Режим DHCP»

С помощью сервисной кнопки можно установить IP-адреса сразу для группы модулей (см. справку к ПО «OWEN Configurator», раздел «Назначение IP-адреса устройству»).

Динамический IP-адрес используется для работы с облачным сервисом и не подразумевает работу с Мастером сети Modbus TCP. IP-адрес модуля устанавливается DHCP-сервером сети Ethernet.

**ПРИМЕЧАНИЕ**

Следует уточнить у служб системного администрирования о наличии DHCP-сервера в участке сети, к которому подключен модуль. Для использования динамического IP-адреса следует установить значение **Вкл** в параметре "Режим DHCP".

**ПРЕДУПРЕЖДЕНИЕ**

Для применения новых сетевых настроек следует перезагрузить модуль. Если модуль подключен по USB, его также следует отключить.

## 7.5 Настройка параметров обмена по протоколу MQTT в ПО «OWEN Configurator»

Модули поддерживают протокол MQTT (версия 3.1.1) и могут использоваться в роли клиентов. Модули публикуют сообщения о состоянии своих входов и подписаны на топики, в рамках которых производится управления их выходами.

Настройка параметров обмена по MQTT производится в ПО «OWEN Configurator».

MQTT	
Сообщения о присутствии	
Включить	Выкл. <input type="button" value="v"/>
Имя топика	MQTTstatus
Подключение к брокеру	Выкл. <input type="button" value="v"/>
Логин	
Пароль	
Имя устройства	Device
Адрес брокера	
Порт	1883
Хранение последнего сообщения	Выкл. <input type="button" value="v"/>
Интервал публикации	10
Качество обслуживания	QoS0 <input type="button" value="v"/>
Интервал Keep Alive	0
Статус	Отключено <input type="button" value="v"/>

Рисунок 7.6 – Параметры обмена по MQTT

Таблица 7.2 – Параметры обмена по протоколу MQTT

Параметр	Описание
Сообщение о присутствии	Если параметр имеет значение <b>Вкл.</b> , то в момент включения модуль публикует сообщение « <b>Online</b> » в топик <i><b><code>MX210/Имя_устройства/MQTTstatus</code></b></i> . Если от модуля не поступает сообщений, брокер публикует в данный топик сообщение « <b>Offline</b> ».
Подключение к брокеру	Для работы с модулем по протоколу MQTT следует установить значение <b>Вкл.</b>
Логин	Используются для аутентификации устройства на стороне брокера. Если значения параметров не заданы, то аутентификация не используется
Пароль	
Имя устройства	Имя устройства. Входит в состав топика.
Адрес брокера	IP или URL брокера. Если брокер расположен во внешней сети, то следует установить для параметров <b>Шлюз</b> и <b>DNS</b> (вкладка <b>Сетевые настройки</b> ) корректные значения
Порт	Порт брокера
Хранение последнего сообщения	Если установлено значение <b>Включено</b> , то другие клиенты, подписанные на топика модуля, получают последние сообщения из этих топиков
Интервал публикации	Интервал публикации данных (в секундах)
Качество обслуживания	Выбранный уровень <b>качества обслуживания</b> . <b>QoS 0</b> – передача сообщений осуществляется без гарантии доставки. <b>QoS 1</b> – передача сообщений осуществляется с гарантией доставки, но допускается дублирование сообщений (т.е. одно и тоже сообщение будет разослано подписчикам несколько раз). <b>QoS 2</b> – передача сообщений осуществляется с гарантией доставки и с гарантией отсутствия дублирования сообщений.
Интервал Keep Alive (в секундах)	Если в течение промежутка времени, равного полутора значениям данного параметра, брокер не получает сообщений от модуля, то соединение будет разорвано. <b>0</b> – параметр не используется (при отсутствии сообщений соединение никогда не будет разорвано).
Статус	Статус подключения к брокеру

**ПРИМЕЧАНИЕ**

При использовании протокола MQTT параметр **Таймаут перехода в безопасное состояние** (вкладка **Modbus Slave**) рекомендуется установить в **0**, так как в этом случае запись параметров обычно является событийной, а не циклической.

## 7.6 Настройка параметров обмена по протоколу SNMP в ПО «OWEN Configurator»

Модули поддерживают протокол SNMP (версии SNMPv1 и SNMPv2c) и могут быть использованы в роли агентов. Модули поддерживают запросы GET и SET. Модули с дискретными входами отправляют трапы с битовой маской входов при изменении значения любого входа.

По протоколу SNMP доступны все параметры модуля. Список OID параметров приведен в Руководстве по эксплуатации на конкретный модуль. MIB-файл модуля доступен на его странице на сайте [owen.ru](http://owen.ru).

SNMP	
Включение/Отключение	Отключено 
Сообщество для чтения	public
Сообщество для записи	private
IP адрес для ловушки	10.2.4.78
Номер порта для ловушки	162
Версия SNMP	SNMPv1 

Рисунок 7.7 – Параметры обмена по SNMP

Таблица 7.3 – Параметры обмена по SNMP

Параметр	Описание
Включение/Отключение	Для работы модуля по протоколу SNMP требуется установить значение <b>Включено</b>
Сообщество для чтения	Пароль, используемый для чтения данных модуля
Сообщество для записи	Пароль, используемый для записи данных в модуль
IP адрес для ловушки	IP-адрес, на который будет отправлен трап в случае изменения маски дискретных входов модуля (только для модулей с дискретными входами)
Номер порта для ловушки	Номер порта, на который будет отправлен трап
Версия SNMP	Версия протокола, используемая модулем (SNMPv1 или SNMPv2)

**ПРИМЕЧАНИЕ**

При использовании протокола SNMP без запросов чтения (**GET**) параметр **Таймаут перехода в безопасное состояние** (вкладка **Modbus Slave**) рекомендуется установить в **0**, так как в этом случае запись параметров обычно является событийной, а не циклической.

Пример настройки обмена модуля по протоколу SNMP можно посмотреть в документе «Mx210. Примеры настройки обмена», который доступен на странице прибора на сайте [owen.ru](http://owen.ru).

## 7.7 Пароль доступа к модулю

Для ограничения доступа к чтению и записи параметров конфигурации и для доступа в облачный сервис «OwenCloud» используется пароль.

Установить или изменить пароль можно с помощью ПО «OWEN Configurator».

В случае утери пароля следует восстановить заводские настройки.

По умолчанию пароль не задан.

## 7.8 Обновление встроенного ПО

Встроенное программное обеспечение обновляется следующими способами:

- по интерфейсу USB;
- по интерфейсу Ethernet (рекомендуется).

Для обновления по интерфейсу USB следует:

1. В момент включения питания модуля нажать и удерживать сервисную кнопку. Модуль перейдет в режим загрузчика.
2. Обновить ПО с помощью специальной утилиты. Утилита доступна на сайте [www.owen.ru](http://www.owen.ru).

Для обновления по интерфейсу Ethernet следует:

1. В ПО «OWEN Configurator» выбрать вкладку «Прошить устройство».
2. Выполнить указания программы (файл встроенного ПО размещен на сайте [www.owen.ru](http://www.owen.ru)).
3. Перезагрузить модуль.

Во время обновления по интерфейсу Ethernet проверяется целостность файла встроенного ПО и контрольной суммы.

**ПРЕДУПРЕЖДЕНИЕ**

Для завершения обновления необходима перезагрузка модуля. Если модуль подключен по USB, его также требуется отключить.

**ВНИМАНИЕ**

Для обновления встроенного программного обеспечения через ПО «OWEN Configurator» следует отключить модуль от удаленного облачного сервиса OwenCloud.

## 7.9 Настройка часов реального времени

Значение часов реального времени (RTC) можно установить или считать с модуля через регистры Modbus, а также с помощью ПО «OWEN Configurator» (см. справку к ПО «OWEN Configurator», раздел «Настройка часов»).

Для установки нового времени через регистры Modbus следует:

1. Записать значение времени в соответствующие регистры.
2. Установить на время не менее 1 секунды значение **1** в регистре обновления текущего времени.
3. Записать в регистр обновления текущего времени значение **0**.

Следующая запись текущего времени может быть произведена через 1 секунду.

## 7.10 Восстановление заводских настроек

**ВНИМАНИЕ**

После восстановления заводских настроек все ранее установленные настройки, кроме сетевых будут удалены.

Для восстановления заводских настроек и сброса установленного пароля следует:

1. Включить питание модуля.
2. Нажать и удерживать сервисную кнопку более 12 секунд.

После отжатия кнопки прибор перезагрузится и будет работать с настройками по умолчанию.

## 8 Техническое обслуживание

### 8.1 Общие указания

Во время выполнения работ по техническому обслуживанию модуля следует соблюдать требования безопасности из [раздела 3](#).

Техническое обслуживание модуля проводится не реже одного раза в 6 месяцев и включает следующие процедуры:

- проверка крепления модуля;
- проверка винтовых соединений;
- удаление пыли и грязи с клеммника модуля.

### 8.2 Батарея

В приборе используется сменная батарея типа CR2032. Батарея предназначена для питания часов реального времени.

Если заряд батареи опускается ниже 2 В, то индикатор "Авария" засвечивается на 100 мс один раз в две секунды. Такое свечение индикатора сигнализирует о необходимости замены батареи.

Порядок записи конфигурационных параметров при разряженной батарее:

1. Новые значения конфигурационных параметров записываются в батарейный ОЗУ около 5 секунд.
2. Из батарейного ОЗУ значения конфигурационных параметров переносятся во флеш-память и запускается таймаут не менее 2 минут (в зависимости от нагрузки на модуль).

Если напряжение батареи часов реального времени меньше 1,6 В, то запись конфигурационных параметров выполняется во флеш-память модуля.



#### ПРИМЕЧАНИЕ

Если напряжение батареи часов реального времени меньше 1,6 В, то запись конфигурационных параметров выполняется во флеш-память модуля.



#### ПРЕДУПРЕЖДЕНИЕ

Не рекомендуется выполнять циклическую запись конфигурационных параметров в случае разряда батареи. Ресурс флеш памяти ограничен.

Для замены батареи следует:

1. Отключить питание модуля и подключенных устройств.
2. Снять модуль с DIN-рейки.
3. Поднять крышку 1.
4. Выкрутить два винта 3.
5. Снять колодку 2, как показано на [рисунке 8.1](#).



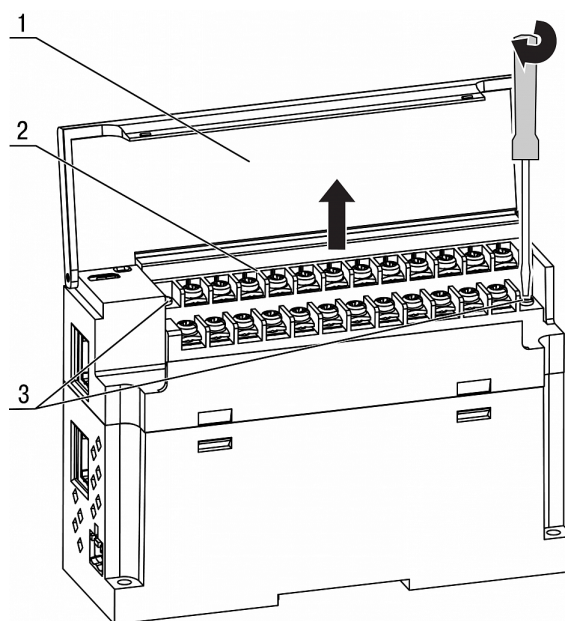


Рисунок 8.1 – Отсоединение клемм

6. Поочередно вывести зацепы из отверстий с одной и другой стороны корпуса и снять верхнюю крышку.

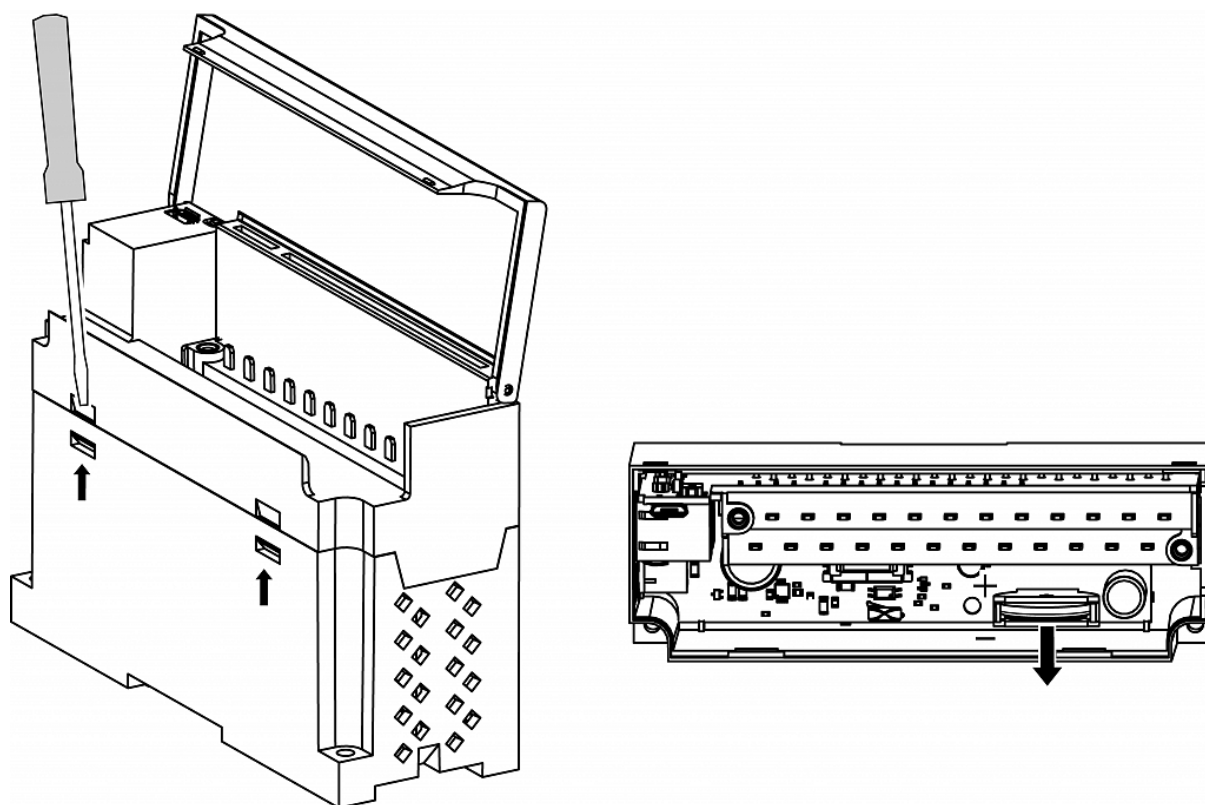


Рисунок 8.2 – Замена батареи

7. Заменить батарею. Рекомендуемое время замены батареи не более 1 минуты. Если замена батареи займет больше времени, то следует ввести корректное значение часов реального времени.
8. Сборку и установку следует осуществлять в обратном порядке.

**ПРЕДУПРЕЖДЕНИЕ**

Запрещается использовать батарею другого типа. Во время установки батареи следует соблюдать полярность.

После сборки и включения модуля следует убедиться в корректности показаний часов. В случае необходимости следует скорректировать показания часов реального времени в ПО «OWEN Configurator».

Во время выкручивания винтов крепления клеммная колодка поднимается, поэтому, чтобы избежать перекоса рекомендуется выкручивать винты поочередно по несколько оборотов за один раз.

## 9 Комплектность

Наименование	Количество
Модуль	1 шт.
Паспорт и Гарантийный талон	1 экз.
Краткое руководство по эксплуатации	1 экз.
Коммутационный кабель UTP 5е 150 мм	1 шт.
Клемма питания 2EGTK-5-02P-14	1 шт.
Заглушка разъема Ethernet	1 шт.

**ПРЕДУПРЕЖДЕНИЕ**

Изготовитель оставляет за собой право внесения дополнений в комплектность модуля.

## 10 Маркировка

На корпус модуля нанесены:

- обозначение модуля, модификация и исполнение;
- товарный знак предприятия-изготовителя;
- обозначение номинального напряжения питания и его тип;
- потребляемая мощность;
- класс защиты от поражения электрическим током по ГОСТ 61131–2;
- степень защиты по ГОСТ 14254;
- знак утверждения типа средств измерений;
- знак обращения продукции на рынке Евразийского экономического союза;
- страна изготовитель;
- дата выпуска (месяц, год);
- заводской номер (штрихкод);
- MAC-адрес.

На потребительскую тару нанесены:

- обозначение модуля, модификация и исполнение;
- товарный знак предприятия-изготовителя;
- знак обращения продукции на рынке Евразийского экономического союза;
- страна изготовитель;
- почтовый адрес предприятия-изготовителя;
- дата упаковки;
- заводской номер (штрихкод).

## 11 Упаковка

Упаковка модуля производится в соответствии с ГОСТ 23088-80 в потребительскую тару, выполненную из коробочного картона по ГОСТ 7933-89.

Упаковка модуля при пересылке почтой производится по ГОСТ 9181-74.

## 12 Транспортирование и хранение

Модуль должен транспортироваться в закрытом транспорте любого вида. В транспортных средствах тара должна крепиться согласно правилам, действующим на соответствующих видах транспорта.

Транспортирование модулей в упаковке предприятия-изготовителя должно соответствовать условиям:

- температуре окружающего воздуха от минус 40 до плюс 55 °С;
- относительной влажности окружающего воздуха от 5 до 95 % при температуре плюс 35 °С;
- с соблюдением мер защиты от ударов и вибраций;
- минимальное атмосферное давление при транспортировании не должно быть меньше 80 кПа (эквивалентно высоте над уровнем моря 3000 м).

Модуль следует перевозить в транспортной таре поштучно или в контейнерах.

Условия хранения в таре на складе изготовителя и потребителя должны соответствовать условиям 1 по ГОСТ 15150-69. В воздухе не должны присутствовать агрессивные примеси.

Модуль следует хранить на стеллажах.

## 13 Гарантийные обязательства

Изготовитель гарантирует соответствие модуля требованиям ТУ при соблюдении условий эксплуатации, транспортирования, хранения и монтажа.

Гарантийный срок эксплуатации – **24 месяца** со дня продажи.

В случае выхода модуля из строя в течение гарантийного срока при соблюдении условий эксплуатации, транспортирования, хранения и монтажа предприятие-изготовитель обязуется осуществить его бесплатный ремонт или замену.

Порядок передачи модуля в ремонт содержится в паспорте и в гарантийном талоне.

## Приложение А. Расчет вектора инициализации для шифрования файла архива

Для расшифровки файла архива в качестве вектора инициализации следует использовать хеш-функцию. Хеш-функция должна возвращать 8 байт (тип long long).

Пример реализации хеш-функции на языке программирования С:

```
typedef union {
    struct {
        unsigned long lo;
        unsigned long hi;
    };
    long long hilo;
}LONG_LONG;

long long Hash8(const char *str) {    // На основе Rot13
    LONG_LONG temp;
    temp.lo = 0;
    temp.hi = 0;

    for ( ; *str; )
    {
        temp.lo += (unsigned char) (*str);
        temp.lo -= (temp.lo << 13) | (temp.lo >> 19);
        str++;
        if (!str) break;
        temp.hi += (unsigned char) (*str);
        temp.hi -= (temp.hi << 13) | (temp.hi >> 19);
        str++;
    }
    return temp.hilo;
}
```





Россия, 111024, Москва, 2-я ул. Энтузиастов, д. 5, корп. 5  
тел.: +7 (495) 641-11-56, факс: (495) 728-41-45  
тех. поддержка 24/7: 8-800-775-63-83, [support@owen.ru](mailto:support@owen.ru)  
отдел продаж: [sales@owen.ru](mailto:sales@owen.ru)  
[www.owen.ru](http://www.owen.ru)  
рег.:1-RU-23540-2.5