

Перв. примен.

Справ. №

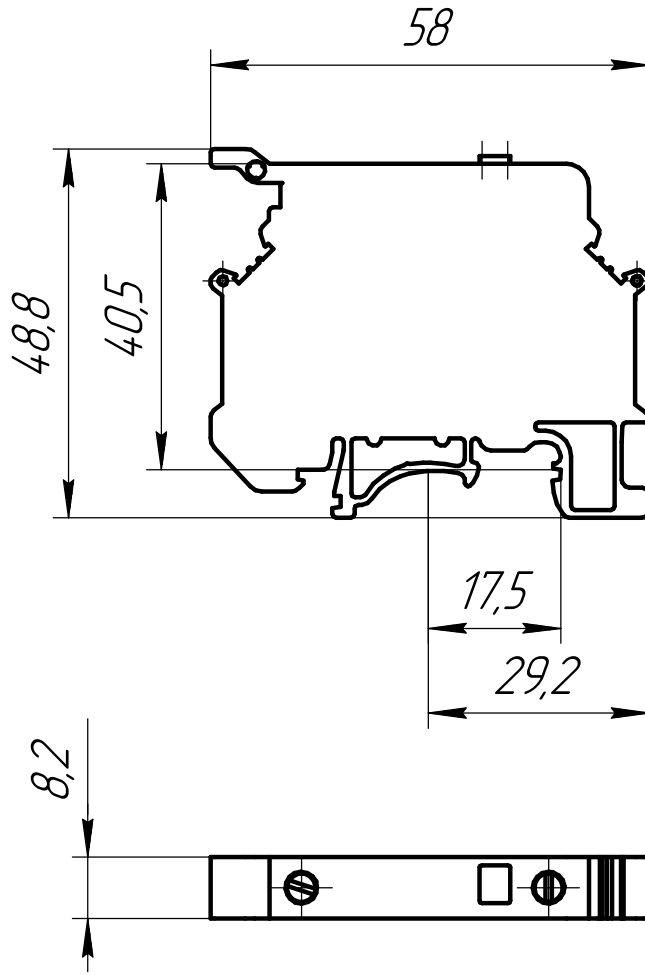
Подп. и дата

Изм. № дробл.

Взам. инв. №

Подп. и дата

Изм. № подл.



Изм.	Лист	№ докум.	Подп.	Дата
				08.11.24
Разраб.				
Пров.				
Т.контр.				
И.контр.				
Утв.				

**MTU-4F220**  
 Клемма винтовая с держателем предохранителя, 4 мм<sup>2</sup>,  
 с индикацией 220В, серая  
 Габаритный чертеж

Арт:69603

Лит.	Масса	Масштаб
		1:1
Лист	Листов	1