

Перв. примен.

Справ. №

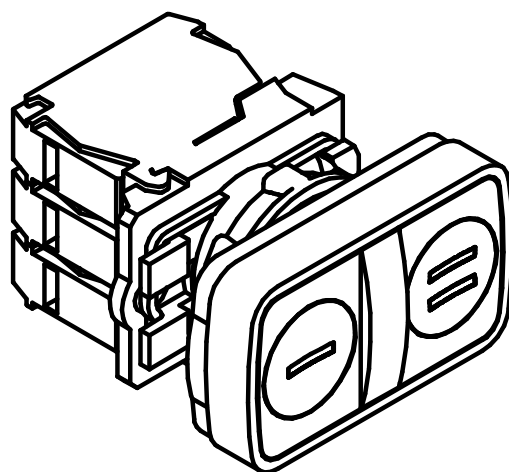
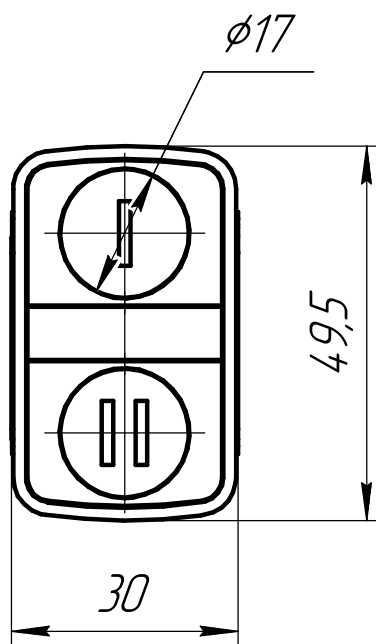
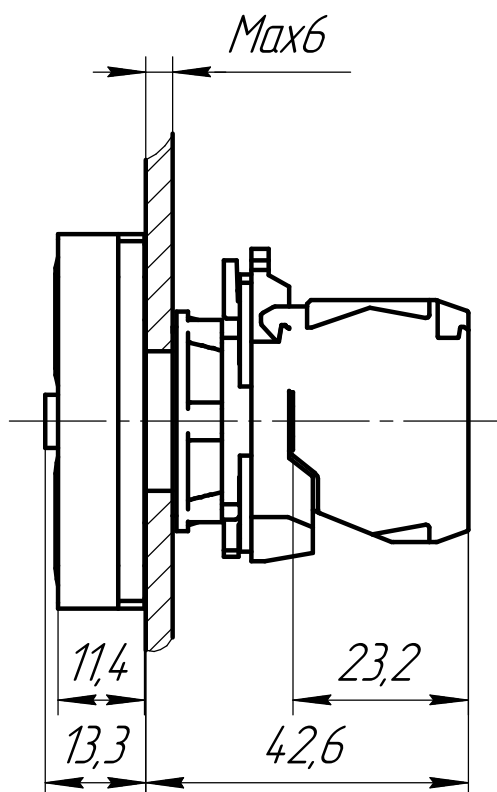
Подп. и дата

Инд. № дробл.

Взам. инв. №

Подп. и дата

Инд. № подл.



1 Размеры для справок.

2 Неуказанные предельные отклонения размеров: ±IT12/2.

Изм.	Лист	№ докум.	Подп.	Дата
Разраб.				17.03.25
Пров.				
Т.контр.				
И.контр.				
Утв.				

**MTB5-AW26315**  
 Кнопка двойная плоская с подсветкой, зеленая, маркировка "I+II",  
 2NO, 24V AC/DC, IP65, пластик  
 Габаритный чертеж

Арт: 14 7985

Лит.	Масса	Масштаб
		1:1
Лист	Листов	1